

Vstrekovač S / SAH / SKD

Všeobecne

V dávkovacích čerpadlách na tekuté chemikálie hlavnou úlohou miesta vstrekú je vmiesiť danú chemikáliu do hlavného prúdu (väčšinou do vody). Súčasne väčšina miest vstrekú, vďaka funkcii spätného rázu, zabráňuje spätnému prúdeniu smerom k dávkovaciemu čerpadlu. Hadicové miesto vstrekú S spĺňa túto požiadavku v kompaktnom konštrukčnom vyhotovení. Hadica, ktorá je vystavená predpätiu, zaisťuje čo najmenejší rozstrek chemikálie v priebehu dávkovacieho zdvihu.

V prípade, že sa do prúdu vody s vysokou uhličitanovou tvrdosťou dávajú lúhy, v mieste miešania dochádza k vyzrážaniu uhličitanu vápenatého. Kryštály sa usádzajú na mieste vstrekú a to sa upcháva, čoho následkom je výpadok dávkovania. Vyberateľné hadicové miesto vstrekú SAH umožňuje demontáž vstrekovacej rúry pod systémovým tlakom. Tým je umožnená kontrola, resp. očistenie za dennej prevádzky. Vďaka prestaviteľnej dĺžke možno miesto vstrekú používať univerzálne. Zalomená hadicová prípojka smeruje hadicu bez zlomu smerom dole. Červený vstrekovací kus a citeľný odpor pri vytiahnutí vstrekovacej lancety signalizujú, kedy má byť uzavretý guľový kohút.

Zvláštnym druhom vstrekovača je **samočistiace miesto vstrekú SKD**. Vstrekovacia hadica, neustále sa pohybujúc v hlavnom prúde, sťažuje



usadzovanie kryštálov. Ak by sa aj napriek tomu hadica začala upchávať, pod tlakom čerpadla sa pretiahne a časti rušivého znečistenia vypadnú von. Miešanie danej chemikálie a hlavného prúdu sa deje na konci hadice. Zrážanie uhličitanov teda nenarušuje funkciu spätného rázu, pretože je relatívne oddialené.

vstrekovač S / SAH / SKD

Technické údaje

typ vstrekovača	S		SAH vyberateľný	SKD
Otvárací tlak (bar)	1,1		1,1	0,2
menovitá svetlosť	DN4		DN4	DN4
max. prietokový výkon pre rovnomerné prúdenie *	70 l/h		70 l/h	70 l/h
vhodné pre hlavné potrubí	od DN32		DN100-400	od DN32
procesná prípojka	G 1/4	G 1/2	R 1/2	G 1/2
dávkovacia prípojka	4/6, 6/8, 6/12	vid'.vstrekovače IRAF str.A11.8	4/6, 6/8, 6/12	vid'.vstrekovače IRAF str.A11.8
materiály	PVC/FPM Ms/FPM 1.4571	PVC/FPM 1.4571/FPM	PVC/FPM	PVC/FPM PVC/EPDM

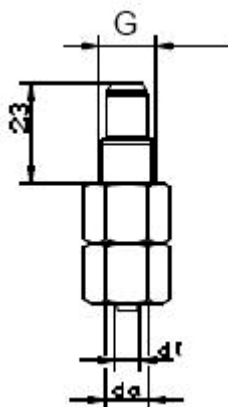
Ostatné prípojky a materiály na vyžiadanie.

(Vstrekovacie hadice sa dodávajú aj vo vyhotovení z EPDM)

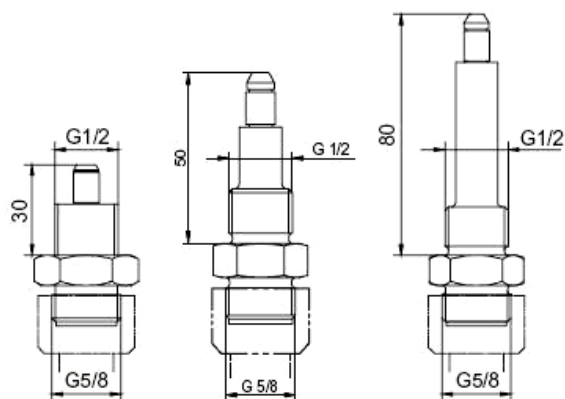
*) Hodnoty prietoku pre rovnomerné prúdenie. Ak sa nepoužíva žiadny tlmič pulzov, max prietokové množstvo pri čerpadlách s motorom činí 1/3 a pri čerpadlách s magnetom 1/10 udávanej hodnoty.

Vstrekovač S / SAH / SKD

Typ S
(s integrovanou prípojkou)



Typ S
(so samostatnou prípojkou)



materiál teleso/hadica	hadicová prípojka	obj.č.	
		G 1/4	G 1/2
Ms/FPM	4/6	12326321	--
	6/8	12326322	--
	6/12	12321985	--
PVC/FPM	4/6	12327059	12328494
	6/8	12327060	--
	6/12	12327061	12328494
1.4571/FPM	4/6	12327062	--
	6/8	12327063	--
	6/12	12327064	--

materiál teleso/hadica	obj.č.		
	G 1/2		
	L=30mm	L=50mm	L=80mm
PVC/FPM	12328489	12338119	12334373
1.4571/FPM	12328490	--	--

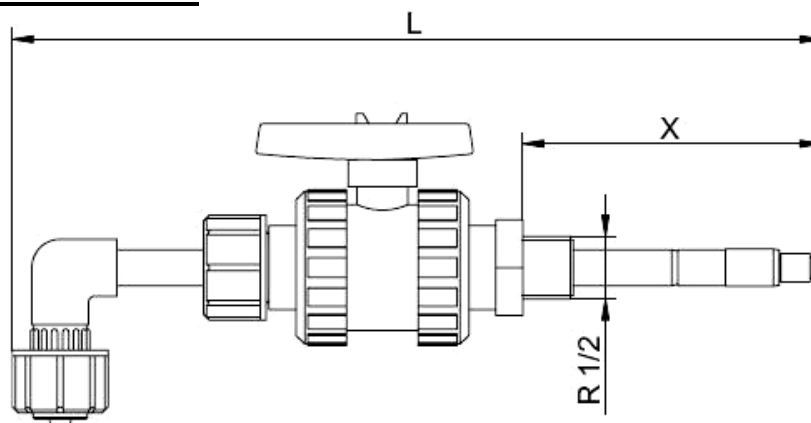
Prípojky vid'. tabuľka s prípojkami vstrekovač
I-R-A-F strana A11.8

Otvárací tlak 1,1 bar podľa skúšobného predpisu
DVGW-W504

vstrekovač S / SAH / SKD

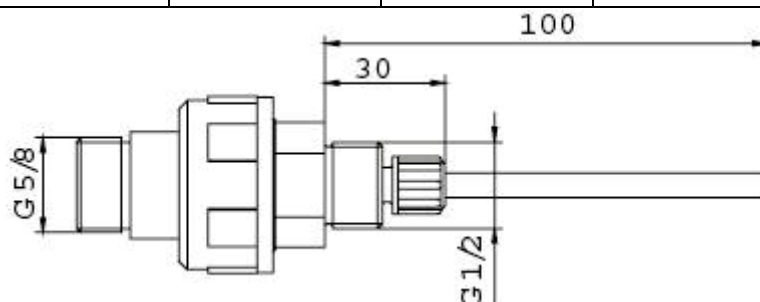
Vstrekovač S / SAH / SKD

Typ SAH
(oddeliteľný)



materiál teleso/hadica	hadicová prípojka di/da	dĺžka vstrekovacej trubice X (mm)	Pre rúru	celková dĺžka L (mm)	obj.číslo
PVC/FPM	--	0 – 100	DN100-DN150	267	12302001
	--	100 – 200	DN150-DN400	367	12302002
	6/12	0 – 100	DN100-DN150	271	12302005
	6/9	0 – 100	DN100-DN150	271	12302006
	4/6	0 – 100	DN100-DN150	271	12302007
	6/12	100 – 200	DN150-DN400	371	12302011
	6/9	100 – 200	DN150-DN400	371	12302012
	4/6	100 – 200	DN150-DN400	371	12302013
PVC/EPDM	--	0 – 100	DN100-DN150	267	12302003
	--	100 – 200	DN150-DN400	367	12302004
	6/12	0 – 100	DN100-DN150	271	12302008
	6/9	0 – 100	DN100-DN150	271	12302009
	4/6	0 – 100	DN100-DN150	271	12302010
	6/12	100 – 200	DN150-DN400	371	12302014
	6/9	100 – 200	DN150-DN400	371	12302015
	4/6	100 – 200	DN150-DN400	371	12302016

Typ SKD
(samočistiaci)



materiál teleso/hadica	závitová prípojka	dĺžka vstrekovacej hadice	obj.číslo
PVC/FPM	G 5/8	100	12335495
PVC/EPDM	G 5/8	100	12335496

Prípojky vid'. tabuľka s prípojkami vstrekovač I-R-A-F strana A11.8

vstrekovač S / SAH / SKD