

Kontaktné vodomery

Všeobecne

Kontaktné vodomery so svojim spínaním kontaktov v závislosti na prietoku umožňujú ideálne proporčné dávkovanie a to aj pri veľkých výkyvoch prietokov. Pre dávkovanie sú najvhodnejšie dávkovacie čerpadlá radu MAGDOS a MEMDOS DX, pretože pri každom zopnutí kontaktu vodomera vykonajú iba jeden presný dávkovací zdvih.

Pri použití čerpadla MAGDOS DX a MEMDOS DX je možné aj dodatočné prispôsobenie poradí kontaktov možnosťou nastavenia zvýšenia alebo redukcie impulzov čerpadla.

Vyhotovenie

Vodomery sú mokré prietokomery v ružicovom vyhotovení so sčítacím počítadlom. Poradie kontaktov je možné meniť v rozsahu podľa tab.2. Mokré prietokomery sú počítadlá, v ktorých voda zaplní celý priestor počítadla až po krycie sklo. Ružicové vodomery majú merací mechanizmus, v ktorom sa voda rozdeľuje do viacerých trysiek nad obežným kolesom. Tým sú lopatky namáhané symetricky, čo šetrí vlastné namáhanie a tým aj opotrebenie ložísk kolesa.

Jazyčkové kontakty sa smú zaťažovať len hodnotami, ktoré sú udávané v technických údajoch. Toto je u dávkovacích čerpadiel MAGDOS a MEMDOS DX zabezpečené.

Vodomery sa môžu dodávať aj s medzikusom pre priamu montáž na dávkovacie čerpadlá s magnetom rady MAGDOS.

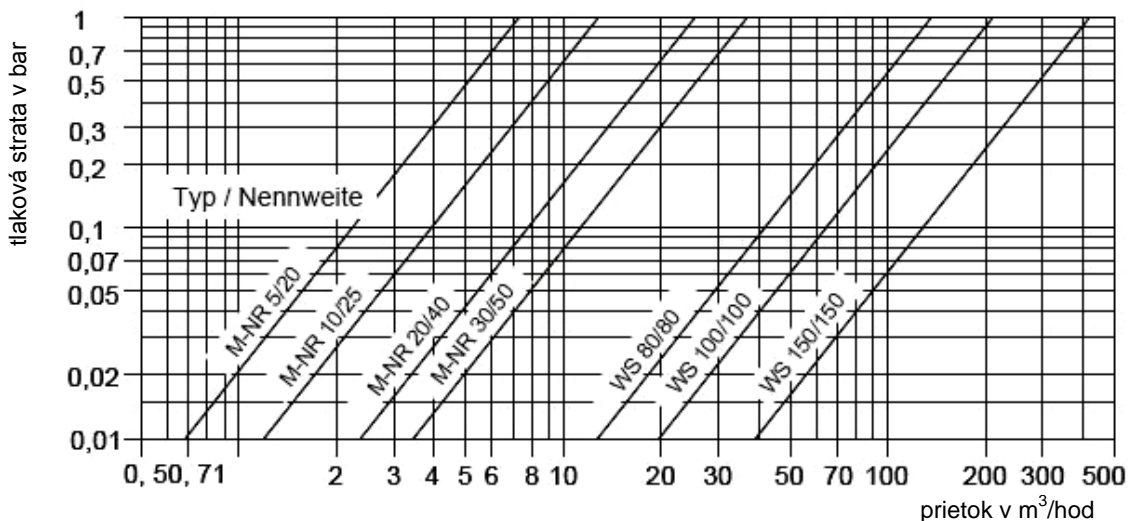
Tabuľka tlakových strát



Max.prevádzkový tlak:	10 bar
Max.teplota vody:	40°C
El.prípojka:	max. 24 V, 0,2 A

Všetky vyhotovenia a typy vodomerov sú vhodné pre montáž vo vodorovnej montážnej polohe (iné vyhotovenie na vyžiadanie).

Pre výkony nad 4,8 W sa musí použiť ochranné kontaktné relé. Pri indukčnej záťaži je treba inštalovať zhášač iskier. Čerpadlá MAGDOS a MEMDOS DX sa môžu pripojiť priamo na vodomery, lebo napätie a prúdy týchto prístrojov sa pohybujú zjavne pod prípustnými limitmi.



Kontaktné vodomery

Technické údaje

Tabuľka 1 Vyhotovene a objednávacie čísla

Konštrukčné vyhotovenie		M-NR 5	M-NR 10	M-NR 20	M-NR 30	WS 80	WS 100	WS 150
DN	menovitá svetlosť	20	25	40	50	80	100	150
Poradie impulzov litrov/ impulz	pre MAGDOS	1	2,5	5	5	25	25	50
		13700007	13700025	13700042	13700058	13700068	13700075	13700088
max. zaťaženie krátkodobo m ³ /h		5	12	20	30	110	180	350
trvalé zaťaženie m ³ /h		2,5	6	10	15	55	90	200
deliaca hranica +/-2% m ³ /h		0,25	0,5	1,0	1,5	3	4	10
s meracím rozsahom +/-5% m ³ /h		0,03	0,07	0,1	0,2	0,3	0,4	1
T	hĺbka	85	97	140	--	--	--	--
F	hĺbka	134	145	210	--	--	--	--
C	dĺžka	145	185	208	--	--	--	--
E	priemer	10	10	10	--	--	--	--
G	výška pre MAGDOS 01..122	20	240	250	280	--	--	--
		MAGDOS 20..100		280	300	314	342	--
H	výška	110	118	133	142	215	220	394
h	výška	41	44	46	85	102	116	155
L	dĺžka	190	260	300	270	300	360	500
S	dĺžka s nákrutkou	305	410	495	--	--	--	--
M	dĺžka s nákrutkou	360	460	530	--	--	--	--
AG	pripojovací závit počítadla	G1	G1 1/4	G2	--	--	--	--
VG	pripojovací závit nákrutky	G 3/4	G1	G1 1/2	--	--	--	--
D	priemer príruby	--	--	--	165	200	220	285
K	priemer rozstupovej kružnice otvorov	--	--	--	125	160	180	240
počet skrutiek		--	--	--	4	8	8	8
hmotnosť		1,7	2,8	5,4	12,4	25,5	31,5	79,5

pripojovacie rozmery prírub podľa DIN 2501, PN 10 / PN 16, všetky rozmery v mm

* iné poradie impulzov sa dodáva podľa tabuľky 2

Možné impulzy pre počítadla typu M-NR a WS

Tabuľka 2

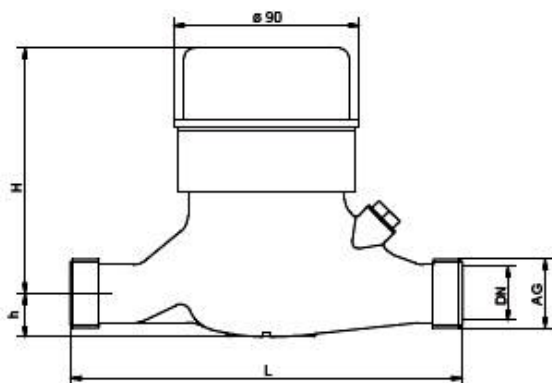
konštrukčné vyhotovenie	typ	DN	litre / impulz														
			0,25	0,5	1	2	2,5	5	10	20	25	50	100	200	250	500	1000
M-NR	5	20	x	x	x	x	x	x	x	x	x	x	x	x	x	x	x
	10	25	x	x	x	x	x	x	x	x	x	x	x	x	x	x	x
	20	40	x	x	x	x	x	x	x	x	x	x	x	x	x	x	x
	30	50	x	x	x	x	x	x	x	x	x	x	x	x	x	x	x
WS	80	80					x	x	x	x	x	x	x	x	x	x	x
	100	100					x	x	x	x	x	x	x	x	x	x	x
	150	150									x	x	x	x	x	x	x

Kontaktné vodomery

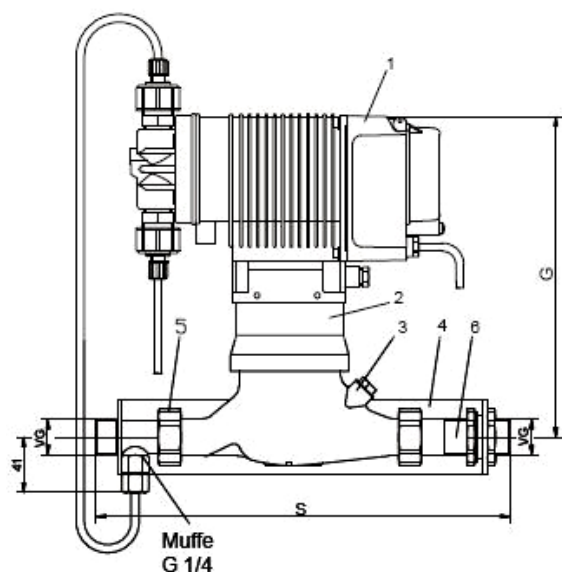
Rozmerové náčrty

Rozmery vid' tabuľka 1

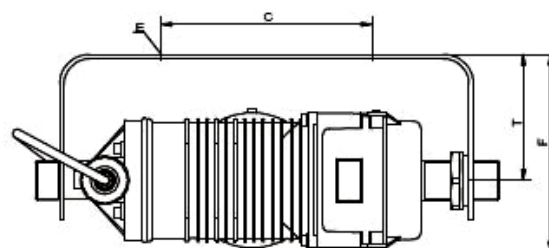
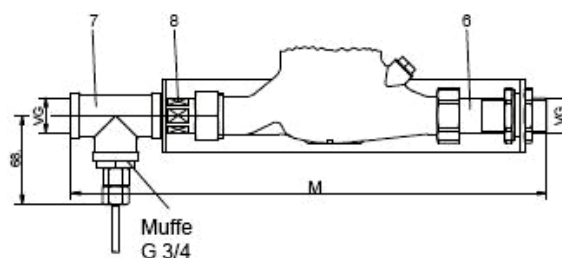
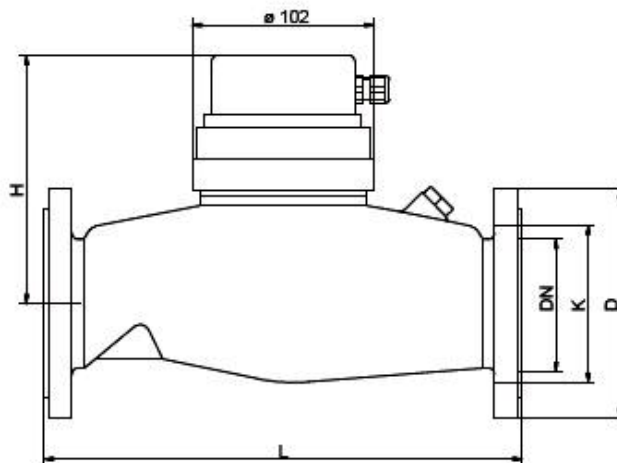
Typ: M-NR 5..20



Typ: WS a M-NR 30



Čerpadlo MAGDOS namontované na vodoměr



kontaktné vodomery

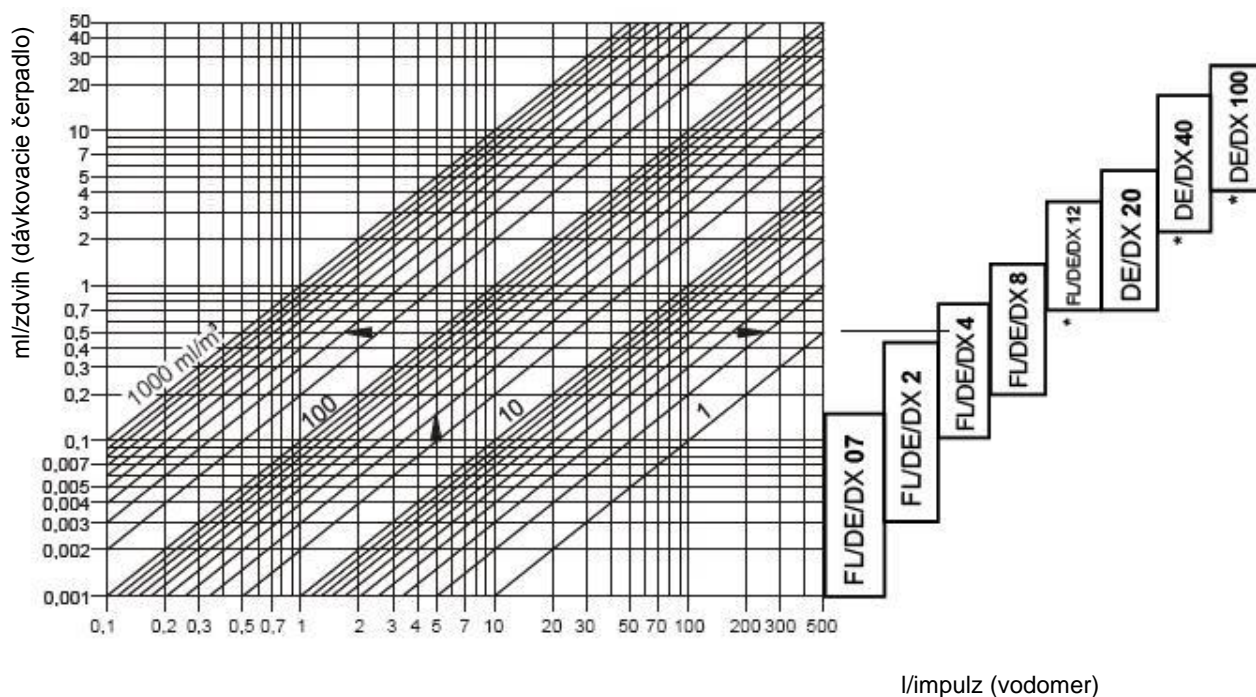
Tabuľka 3 Montážne príslušenstvo

poz.	názov	obj. číslo pre konštrukčné vyhotovenie		
		M-NR 5	M-NR 10	M-NR 20
1	dávkovacie čerpadlo MAGDOS	viď. kat. listy JESCO		
2	medzikus	21801		
3	kontaktný vodoměr	viď. tabuľka 1		
4	montážny strmeň pre vodoměr	77670	77671	77672
5	nákrutka so závitom G 1/4"	77866	77867	77884
6	nákrutka pre diaľkové vyrovnávanie	77896	77897	77898
7	T-kus pre vstrekovací kus Ms	77940	77941	77942
	T-kus pre vstrekovací kus z temperovanej liatiny	82638	82639	82954
8	krátka nákrutka	77864	77865	77899

Kontaktné vodomery

Diagram pre odsúhlasenie dávkovaného množstva/m³, poradie impulzov vodomera a veľkosť čerpadla

Tabuľka 4



Doporučené dávkovacie čerpadlo s magnetom na protitlak 4 bar, resp. 2* bar

Príklad objednávky

Na každý meter kubický pitnej vody sa má dávkovať 100 ml chemikálie. Spotreba vody sa pohybuje v odberovej špičke okolo 25 m³/h a bežne okolo 8 m³/h.

Voľba vodomera a čerpadla

Pre vyššie uvedené dáta sa zvolí vodoměr DN 50, ktorý umožňuje výkon v špičke 30 m³/h. Poradie kontaktov závisí na zvolenom dávkovacom čerpadle. Odporúčame dávkovacie čerpadlo s magnetom, typ MAGDOS, pretože toto čerpadlo umožňuje vynikajúce proporčné dávkovanie aj bez pomocného ovládania. Vodoměr DN 50 pre čerpadlo MAGDOS má poradie kontaktov od 5 l/impulz a obj. číslo 13700058. Podľa tabuľky 4 pre hodnotu 5 l/impulz zodpovedá krivka 100 ml/m³, takže na každý dávkovací zdvih bolo dôsledkom spínania kontaktov vodomera dávkované 0,5 ml. Podľa znázornenia napravo diagramu tomu zodpovedá čerpadlo MAGDOS FL 4, DE 4 alebo DX 4.

Ďalšie príslušenstvo viď tab. 3