

Externý ventilátor

Všeobecne

Trojfázové motory, ktoré sa ovládajú prostredníctvom frekvenčného meniča, musia vyvinúť plný krútiaci moment aj v rozsahu otáčok na úrovni nižšej, ako je 50% menovitých otáčok. Aby bolo možné to dosiahnuť, privádza sa do motora zvýšený motorový prúd a to až na dvojnásobok nominálnej hodnoty. To pri nedostatočnom chladení nutne vedie k rýchlemu nárastu teploty motora. V tomto prípade možno zabrániť prepáleniu vinutia motora iba použitím externej ventilácie hnacieho motora.

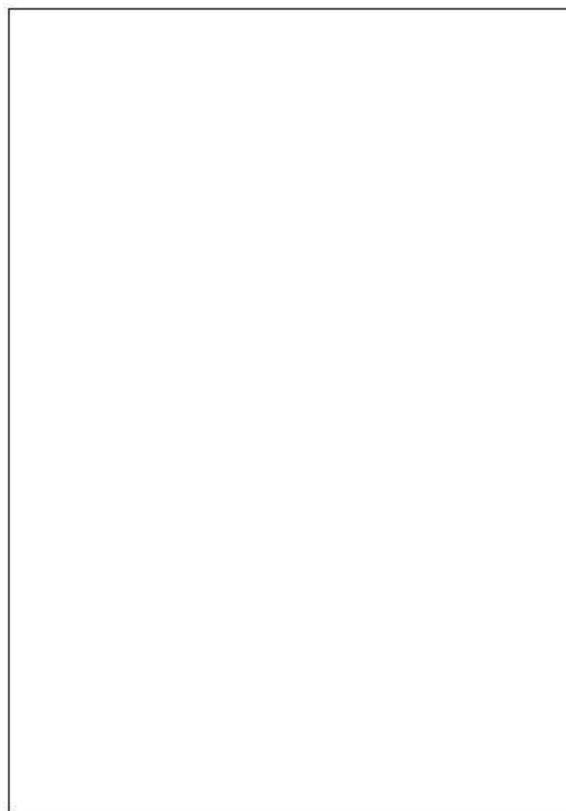
Funkcia motorov ventilátorov

Kryt ventilátora a lopatky ventilátora hnacieho motora sa demontujú a vymenia za predĺžený kryt s integrovaným ventilátorom, ktorý zachová priame pripojenie siete. Takto je zaistené maximálne množstvo chladiaceho vzduchu, ktoré ochráni motor pred prehriatím pri všetkých hodnôt otáčok. Externé ventilátory môžu byť prevádzkované v širokom rozsahu napätia podľa nižšie uvedených technických údajov. Môžu sa pripojiť ako na trojfázové, tak aj na striedavé napätie, pokiaľ toto pripojenie je v súlade s príslušnými pokynmi. Pre jednofázovú prevádzku je vo svorkovnici inštalovaný prevádzkový kondenzátor (pozri schému zapojenia).

Motory ventilátorov pracujú v závislosti na smere otáčania tak, aby prúd vzduchu bol smerovaný na motor.

Možnosti zvláštneho prevedenia

- predĺžený kryt ventilátora (pri prevádzke s tachogenerátorom alebo motorovou brzdou)
- odlišný upevňovací blok
- odlišný priemer krytu
- iný výrobca motora, ako je uvedené v tabuľke technických údajov.



Príklad objednávky

Zdvihová frekvencia dávkovacieho čerpadla s membránou, typ MEMDOS E 260, by mala byť regulovaná v závislosti na prietoku vody. Regulácia otáčok sa vykonáva prostredníctvom frekvenčného meniča. Aby sa zabezpečilo, že aj pri nízkych otáčkach nemôže dôjsť k žiadnemu poškodeniu hnacieho motora, je treba namontovať externý ventilátor. Pre napájacie napätia sa používa zásuvka s ochranným kontaktom.

Pre veľkosť motora čerpadla s výkonom 0,55 kW, konštrukčná veľkosť 80, továrenský výrobok VEM, je potrebné zvoliť externý ventilátor, číslo dielu 47000100.

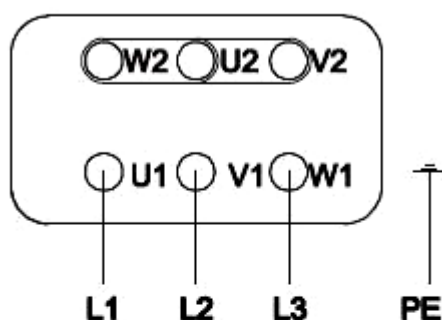
Externý ventilátor

Technické údaje

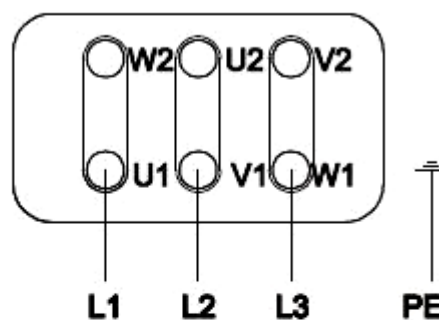
konštrukčná veľkosť motora	63	71	80	90	100	112	
dopravované množstvo vzduchu(m ³ /h)	47	60	88	169	208	295	
príkion (W)	27	30	28,5	86	86	84,5	
otáčky pri frekvencii 50 Hz (ot/min)	2910	2870	2790	2880	2830	2770	
hladina akustického hluku dB(A)	47	51	55	58	59	61	
krytie	IP 66						
rozmery (mm)	výška	185	190	195	205	210	215
	priemer	126	143	160	176	196	220
menovitý prúd motora (A)	trojfázový	0,092	0,095	0,090	0,28	0,27	0,27
	jednofázový	0,075	0,081	0,090	0,19	0,21	0,23
obj. číslo, hnací motor atb	47000200	47000201	47000202	47000203	47000204	47000205	
obj. číslo, hnací motor vem	--	47000101	47000100	--	--	--	
obj. číslo, hnací motor siemens	--	--	47000303	--	--	--	

EI. schéma zapojenia

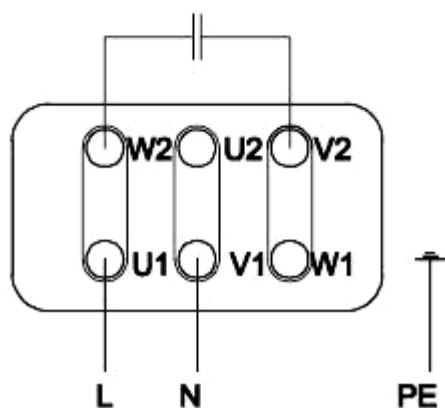
3~ zapojenie do hviezdy



3~ zapojenie do trojuholníka



1~ zapojenie do trojuholníka Steinmetz



U1 = čierny
 U2 = zelený
 V1 = svetlo modrý
 V2 = biely
 Q1 = hnedý
 W2 = žltý