

## Ručné miešadlo

### Všeobecne

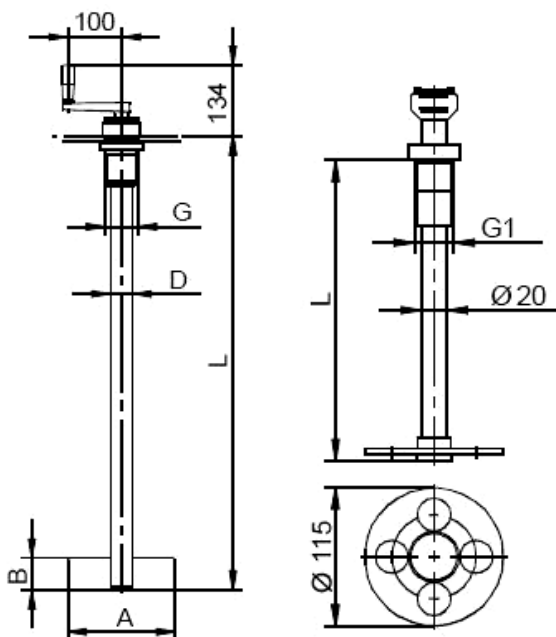
Ručné miešadlo vo forme miešacieho prístroja alebo ručného stláčadla sa v oblasti dávkovacej techniky používa k tomu, aby sa dávkovaný roztok mohol rovnomerne a rýchlo pripraviť v zásobnej nádržke s chemikáliami.

Voľba medzi ručným miešadlom a ručným stláčadlom sa určuje subjektívne podľa uprednostňovaného smeru pôsobenia. Pri použití ručného stláčadla je možnosť vyššej náročnosti manuálnej energie. Ručné miešadlo postačuje v prípade, že primiešavanie látky sú rozpustné.

Pre rozpustné suspenzie alebo emulzie sa odporúča použitie elektrických miešadiel, viď. ďalej.

### Ručné miešadlo

### Ručné stláčadlo



Ručné miešadlo

| objem PE nádrže | dĺžka miešadla | obj.číslo       |                | rozmery |    |     |    |
|-----------------|----------------|-----------------|----------------|---------|----|-----|----|
|                 |                | ručné stláčadlo | ručné miešadlo | G       | D  | A   | B  |
| 45              | 250            | 13623573        | --             |         |    |     |    |
| 60              | 450            | 13623574        | --             |         |    |     |    |
| 100             | 600            | 13623575        | 13628229       | G1 ½    | 32 | 160 | 50 |
| 200             | 710            | 13623575        | 13628234       | G1 ½    | 32 | 160 | 50 |
| 300             | 850            | 13623334        | 13628237       | M60x2   | 40 | 200 | 60 |
| 500             | 950            | 13623577        | 13628273       | M60x2   | 40 | 200 | 60 |
| 1000            | 1200           | 13623578        | 13610258       | M60x2   | 40 | 250 | 60 |