

## Nasávacie pomôcky ASH a AHP

### Čo sa pri nasávaní deje?

Dávkovacie čerpadlá všetkých druhov s minimálnym prepravným objemom na jeden zdvih často zle nasávajú. Tieto ťažkosti narastajú s pribúdajúcou sacou výškou a hustotou kvapaliny. Minimálny prepravný objem môže byť spojený s konštrukčnou veľkosťou čerpadla alebo vyplývať z obmedzeného nastavenia zdvihu. Príčinou problémov nasávania pri uvádzaní do prevádzky sú ešte nezavodené ventily a veľký objem vzduchu vnútri sacieho vedenia a dávkovacej hlavy. V dávkovacích systémoch, ktoré majú časté prevádzkové prestoje, môže mať použitie nasávacej pomôcky značný význam, pretože tieto pomôcky čerpadlu značne uľahčujú nasávanie.

Vzduch, ktorý sa pri výmene nádržky dostane do sacieho vedenia, alebo plyn, ktorý sa v sacom vedení uvoľňuje z chemikálie, sa zhromažďuje v hornom priestore nasávacej pomôcky, ktorá zabráni jeho prieniku do dávkovacej hlavy a tým sa dávkovanie nepreruší. Občas je treba túto nasávaciu pomôcku skontrolovať a doplniť. Objem plynu v nasávacej pomôcke pôsobí rovnako pozitívne na rovnomernosť sacieho prúdenia a zabraňuje tvorbe dutín.

### Ako nasávacia pomôcka funguje?

V prípade nasávacej pomôcky sa jedná o predradenú nádržku sífónového typu, ktorá po prvom naplnení nemôže vytiect' – ani pri poklese v sacom vedení. Len po vniknutí vzduchu alebo vývine plynu v sacom vedení sa nádržka nasávacej pomôcky môže pozvoľna vyprázdňovať čerpadlom. Predradená nádržka ASH 65 je konštrukčne usporiadaná tak, že sa môže ako samonosná upevniť pomocou prevlečných matíc na sací ventil, resp. sa sacie vedenie upevní pod nádržku. Nádržka typovej veľkosti ASH 95 sa môže alternatívne upevniť na stenu pomocou rúrkovej objímky alebo pomocou stojanu napr. na nádrž. Veľkosti ASH 3000 a ASH 5000 sa integrujú do existujúceho systému rozvodov a môžu sa tiež upevniť na stenu pomocou rúrkovej objímky. Prvé naplnenie nasávacej pomôcky sa vykonáva po odskrutkovaní závitovej zátky. Je možné ju naplniť buď priamo dávkovanou chemikáliou alebo je tiež prípustné prvýkrát nádržku naplniť vodou. Až po dôkladnom uzavretí nádržky sa môže dávkovacie čerpadlo uviesť do prevádzky. Nasaté množstvo kvapaliny vedie k poklesu hladiny kvapaliny v predradenej nádržke a vytvorí

sa takto vákuum, ktoré spôsobí, že sa kvapalina nasáva z vlastnej



dávkovacej nádržky a tým sa následne plní predradená nádržka.

Pokiaľ nie je možné vykonať montáž priamo pod ventilmi čerpadla, môže sa nádržka umiestniť pokiaľ možno čo najbližšie k čerpadlu. Pritom je ale treba zachovať rovnakú geodetickú výšku ako je u čerpadla samého. Prípoje je treba vždy smerovať zvislo.

Nasávacie pomôcky v prevedení ASH 95 a AHP 95 sú priehľadné, vyrobené z PVC a majú indikátor dávkovacieho prúdu.

Predradená nádržka ASH 65 je kompletne vyrobená z PVC

Pre veľké čerpadlá sú určené nasávacie pomôcky ASH 3000 a ASH 5000 v priehľadnom prevedení z PVC. Ostatné veľkosti sa dodávajú v prevedení z PVC na vyžiadanie.

Pre určenie veľkosti v závislosti na výkonových podmienkach a vlastnostiach kvapaliny slúži tabuľka v ďalšom texte.

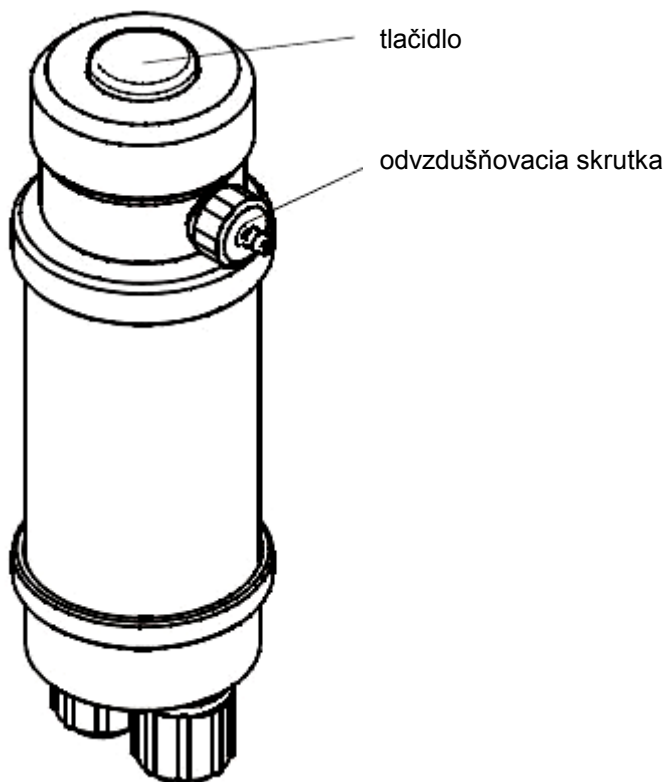
## Nasávacie pomôcky ASH a AHP

### Nasávacía pomôcka s plniacou pumpičkou

Nasávacie pomôcky AHP 95 a AHP 250 (max. sacia výška 1,5 m vodného stĺpca) sa naplní pomocou integrovanej pumpičky aj bez otvorenia nádržky. Takto sa tiež zabráni možnému rozliatiu napr. nebezpečnej chemikálie. Najprv sa povolí odvzdušňovacia skrutka otočením rúk max. o 1/8 otáčky. Teraz možno opakovaným stiskom tlačidla načerpať kvapalinu z nádrže dávkovanej chemikálie do predradenej nádržky. K tomu je treba na hrdlo odvzdušňovacej skrutky namontovať hadicu, ktorá vedie späť do nádrže s chemikáliou a takto pri pumpovaní, resp. pri úniku sa môže chemikália vrátiť späť do nádrže. Potom, čo sa predradená nádržka dostatočne zaplní, je treba odvzdušňovaciu skrutku opäť rukou dotiahnuť. Teraz možno dávkovacie čerpadlo uviesť do prevádzky.

### Upozornenie

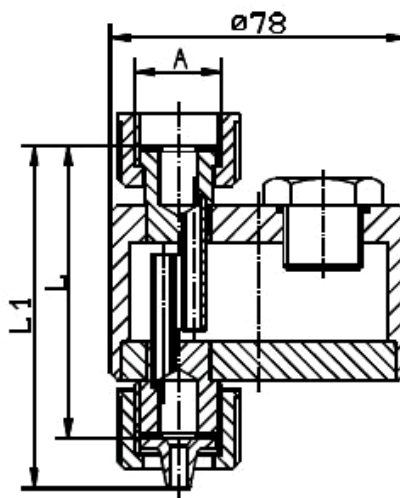
Odvzdušňovaciu skrutku povoľovať, resp. dotiahovať vždy len rukou a v žiadnom prípade nepoužívať kľúče. Otočenie o 1/8 otáčky by k otvoreniu malo postačiť. Odvzdušňovaciu skrutku nepovoľovať viac, pretože by mohla vypadnúť guľička ventilu. Pre uzavretie odvzdušňovania plne postačí, pokiaľ sa odvzdušňovacia skrutka opäť dotiahne s citom rukou. Pri pumpovaní nie je treba vynakladať žiadnu silu. Predradená nádržka by sa mala uchopiť pomocou palca, prostredníka, prstenníka a malíčka a pritom by sa súčasne malo pôsobiť ukazovák na tlačidlo.



## Nasávacie pomôcky ASH a AHP

Tabuľka s možnosťou voľby pre ASH 65, PVC

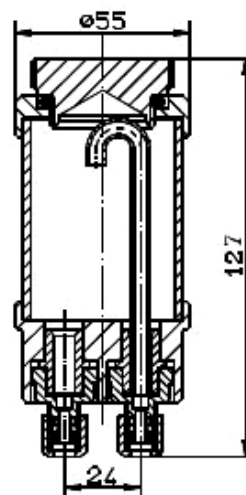
ØA	prípojka	L	L <sub>1</sub>	obj. č.
G 5/8	G 5/8 vonkajšia	77	--	13322423
	hadica 4/6	77	105	13322425
	hadica 6/12	77	132	13322424
	rúrková objímka ø10	77	92	13322426
	rúrková objímka ø12	77	92	13322265
G 3/4	G 5/8 vonkajšia	76	--	13322889
	hadica 4/6	76	104	13322888
	hadica 6/12	76	131	13322886
	rúrková objímka ø12	76	91	13322887



Tabuľka s možnosťou voľby pre ASH 95, PVC priehľadný

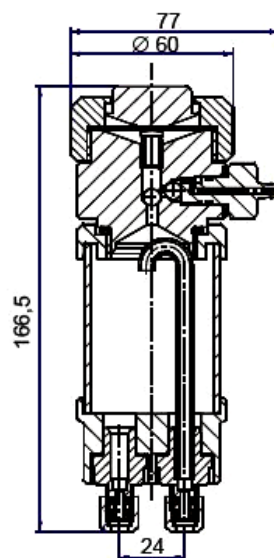
prípojka	príslušenstvo		obj. č.
	objímka <sup>1)</sup>	stojan <sup>2)</sup>	
2xhadica 4/6	x	x	13300001
	x	-	13300002
	-	x	13300003
2xhadica 6/8	x	x	13300004
	x	-	13300005
	-	x	13300006

- 1) Objímka pre montáž na stene  
 2) Stojan pre montáž na nádrži  
 (Nasávacie pomôcky ASH 95 možno dodatočne vybaviť plniacou pumpičkou AHP, číslo dielu 35890.)



Tabuľka s možnosťou voľby pre AHP 95, PVC priehľadný, s integrovanou pumpičkou

prípojka	príslušenstvo		obj. č.
	objímka	stojan	
2xhadica 4/6	x	x	13300026
	x	-	13300027
	-	x	13300028
2xhadica 6/8	x	x	13300029
	x	-	13300030
	-	x	13300031



nasávacie pomôcky ASH a AHP

## Nasávacie pomôcky ASH a AHP

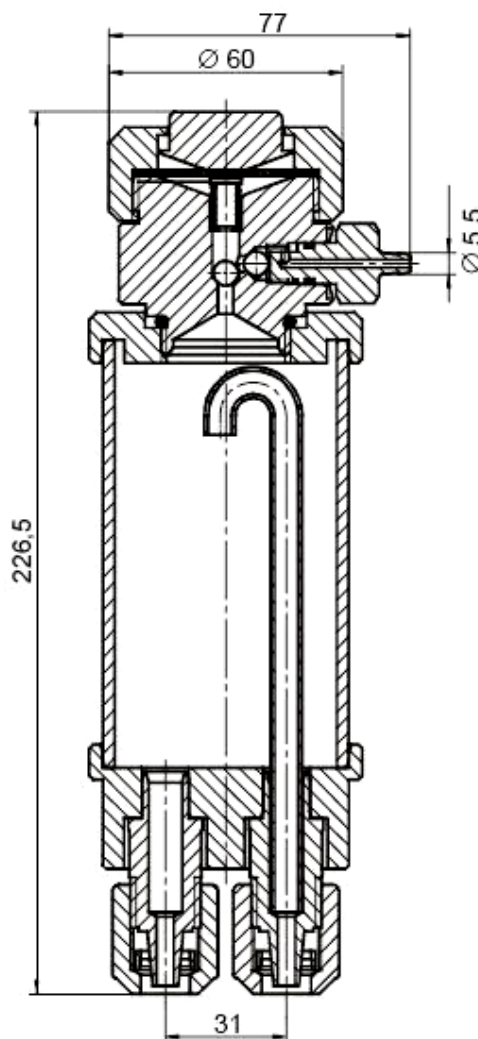
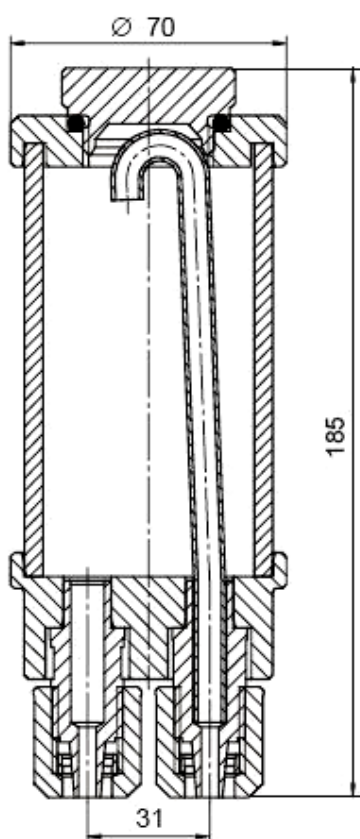
Tabuľka s možnosťou voľby pre ASH / AHP 250, PVC priehľadný, prípojky d6/12

príslušenstvo		obj.číslo	
objímka <sup>1)</sup>	stojan <sup>2)</sup>	ASH 250	AHP 250
x	x	133000	133000
x	-	133000	133000
-	x	133000	133000

1) Objímka pre montáž na stene

2) Stojan pre montáž na nádrži

(Nasávacie pomôcky ASH 250 možno dodatočne vybaviť plniacou pumpičkou AHP, číslo dielu 35890.)

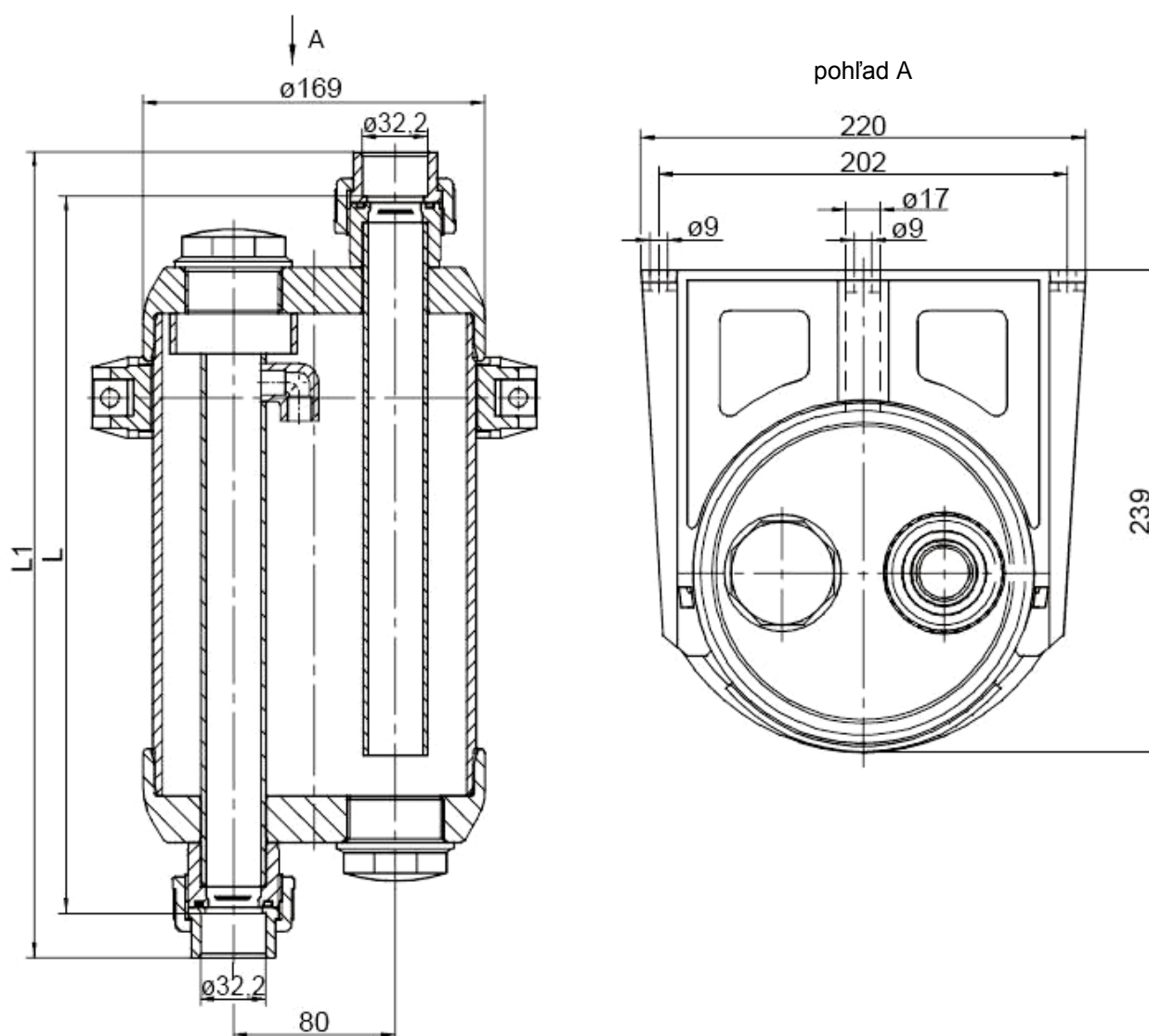


nasávacie pomôcky ASH a AHP

## Nasávacie pomôcky ASH a AHP

Tabuľka s možnosťou voľby pre  
ASH 3000/5000, PVC priehľadný

typ	prípojka	L	L <sub>1</sub>	obj.č.
ASH 3000	rúrková objímka ø32	355	399	13332765
ASH 5000	rúrková objímka ø32	475	519	13332766



nasávacie pomôcky ASH a AHP

## Nasávacie pomôcky ASH a AHP

### Preradovaná nádržka – určenie veľkosti

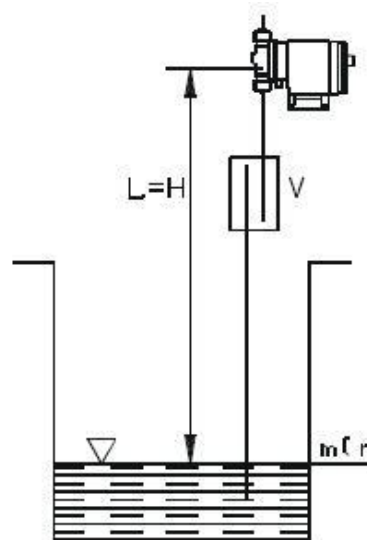
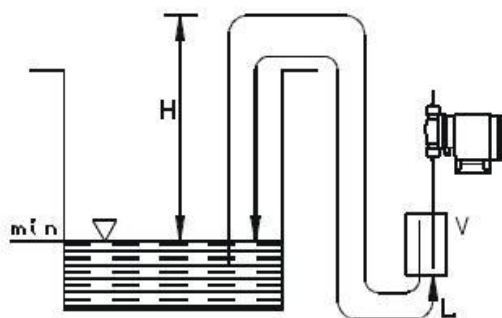
Táto tabuľka platí pre tlak vzduchu 1 bar abs. a rovnakú menovitú svetlosť pre celé vedenie od sacieho ventilu až po čerpadlo.

Požadovaný objem sa vypočíta z rovnice:

$$V = B \times (DN)^2.$$

Takto vypočítaný objem preradenej nádržky jej zahrňuje 20% navýšenie.

sacia výška H (m) pri min. hladine	dĺžka vedenia L celkom (m)	hustota $\rho$ (kg/m <sup>3</sup> )	min. objem B (dm <sup>3</sup> ) pre DN 1
1	2	1000	0,00115
1	2	1500	0,00127
1	2	2000	0,00140
1	5	1000	0,00146
1	5	1500	0,00176
1	5	2000	0,00209
2	3	1000	0,00258
2	3	1500	0,00306
2	3	2000	0,00371
2	6	1000	0,00327
2	6	1500	0,00424
2	6	2000	0,00554
3	4	1000	0,00440
3	4	1500	0,00581
3	4	2000	0,00822
3	6	1000	0,00519
3	6	1500	0,00730
3	6	2000	0,01092
4	5	1000	0,00681
4	5	1500	0,01051
4	5	2000	0,02096
4	8	1000	0,00864
4	8	1500	0,01456
4	8	2000	0,03127
5	6	1000	0,01016
5	6	1500	0,02046
5	6	1750	0,03899
5	10	1000	0,01379
5	10	1500	0,03095
5	10	1750	0,06184
6	7	1000	0,01509
6	7	1500	0,05540
6	12	1000	0,02184
6	12	1500	0,09093



nasávacie pomôcky ASH a AHP