

Lapače nečistôt

Všeobecne

Čerpadlá všeobecne, dávkovacie čerpadlá obzvlášť, by pre zvýšenie prevádzkovej spoľahlivosti mali byť vybavené lapačmi nečistôt v sacom vedení. Lapače nečistôt zabráňujú obmedzovaniu a poškodzovaniu funkcie ventilov prostredníctvom prinášaných hrubých nečistôt všetkého druhu. Ďalšia možná aplikácia je napríklad pri zabezpečovaní cirkulačnej vody u dávkovacieho zariadenia plyného chlôru. Tu tiež sa musí použiť lapač nečistôt, ak vstrekovacie zariadenie dodáva cirkulačnú vodu priamo a bez ďalších armatúr (napr. redukčný ventil kombinovaný s lapačom nečistôt).

Lapače nečistôt sa dodávajú v prevedení z ušľachtilej ocele (pozri ďalší obr.) alebo z umelej hmoty (viď obr na ďalšej strane).

Upozornenie

Lapač nečistôt je treba namontovať tak, aby zachytené nečistoty nemohli pri demontáži filtra spadnúť späť do vedenia.

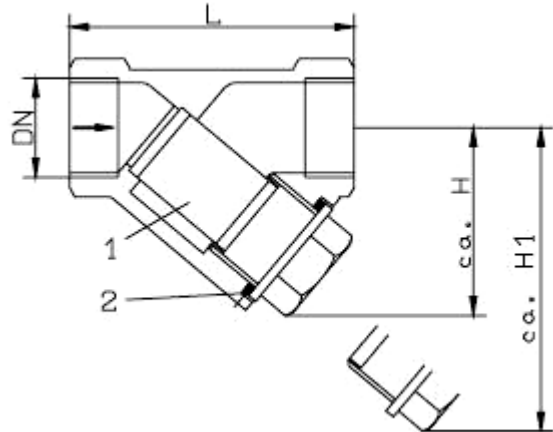
Konštrukčné a pripojovacie rozmery PN 16

Tabuľka s možnosťou voľby

Prevedenie z ušľachtilej ocele

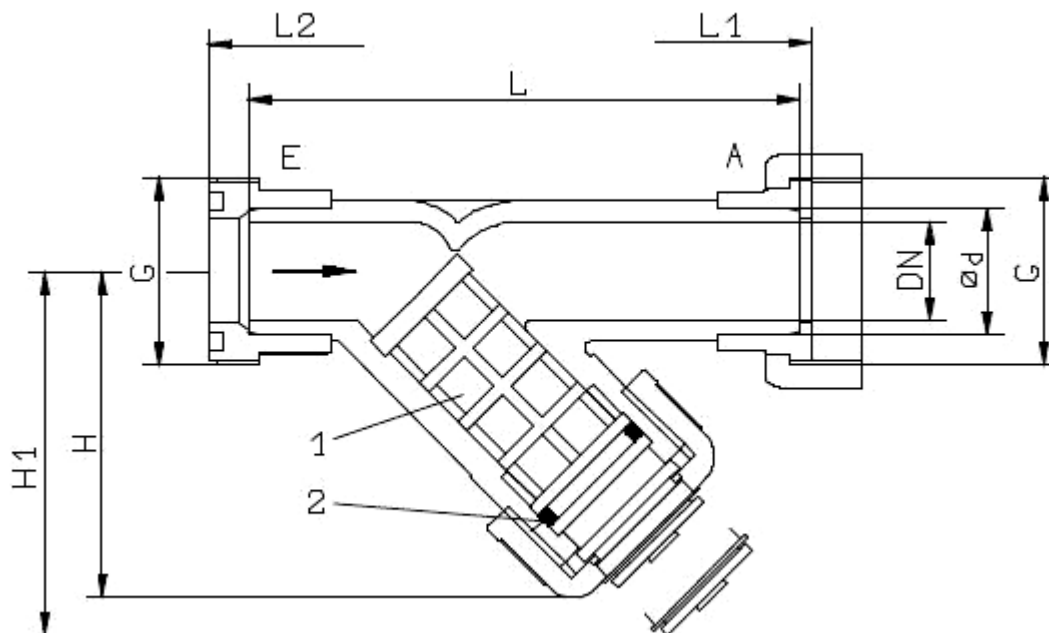
konštrukčná veľkosť DN	G 3/8	G 1/2	G 3/4	G 1	G 1 1/4	G 1 1/2	G 2
prietochné množstvo, l/h	250	400	650	1000	1600	2500	4000
filtračná schopnosť, mm	0,5	0,5	0,5	0,5	0,5	0,5	0,8
konštrukčná dĺžka L, mm	58	64	75	90	112	120	150
konštrukčná výška H, mm	35	42	50	62	78	82	95
celková výška H1, mm	80	87	95	107	138	157	170
hmotnosť, kg	1,1	1,1	1,3	1,8	3,4	5,2	9,8
lapač nečistôt úplný	12224982	12224983	12224984	12224985	12224986	12224987	12224988

Pos. 1+2 rúrka so sitom a ploché tesnenie na vyžiadanie



Lapače nečistôt

Lapače nečistôt



Lapače nečistôt

Zobrazený lapač nečistôt je v prevedení z transparentného PVC s lepenými hrdlami na oboch stranách. na pranie je možné dodávať tento lapač s naskrutkovanými dielmi ako v prevedení "E", alebo s vloženým dielom ako u prevedení "A".

Tabuľka s možnosťou voľby

Prevedenie z PVC

konštrukčná veľkosť	DN	15	20	25	32	40	50
	zoll	1/2"	3/4"	1"	1 1/4"	1 1/2"	2"
prietočné množstvo	l/h	400	650	1000	1600	2500	4000
filtračná schopnosť síta	mm	0,5	0,5	0,5	0,5	0,5	0,5
lepené hrdlo	mm	20	25	32	40	50	63
konštrukčná dĺžka L	mm	124	144	154	174	194	224
konštrukčná dĺžka L1*	mm	130	150	160	180	200	230
konštrukčná dĺžka L2*	mm	144	164	174	194	218	252
konštrukčná výška H	mm	65	76	90	104	124	148
celková výška H1	mm	110	130	155	180	210	260
závit G	zoll	G 1	G 1 1/4	G 1 1/2	G 2	G 2 1/4	G 2 3/4
hmotnosť	kg	0,11	0,17	0,26	0,38	0,64	1,00
lapač nečistôt s tesnením z EPDM		12224976	12224977	12224978	12224979	12224980	12224981
lapač nečistôt s tesnením z FPM		12224964	12224965	12224966	12224967	12224968	12224969
rúrka so sítom (1)		24970	24971	24972	24973	24974	24975
tesniaci krúžok (2) EPDM		80105	80107	80108	80110	80112	80114
tesniaci krúžok (2) FPM (viton)		80075	80106	80069	80109	80111	80113

L1 * = konštrukčná dĺžka pri použití dvoch vložených dielov ako pri prevedení "A"

L2 * = konštrukčná dĺžka pri použití dvoch naskrutkovaných dielov ako pri prevedení "E"