

## Odstredivé čerpadlá MB s motorovým blokom

### Všeobecne

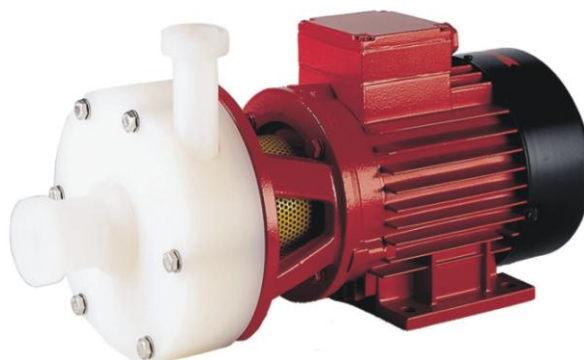
Čerpadlá s motorovým blokom, typový rad MB, sú určené na použitie v chemickom priemysle. Sú bežne nasávacie, jednostupňové, odstredivé, majú horizontálne konštrukčné usporiadanie v kompaktnom bloku. Čerpadlá tejto typovej rady boli vyvinuté v súlade s požiadavkami chemického priemyslu a preto sa používajú predovšetkým pre dopravu kyselín a lúhov a ostatných nízko viskózných, agresívnych a neutrálnych kvapalín.

Čerpadlá rady MB majú otvorené obežné koleso, prispôbené pre nízko viskózne, kyslé i alkalické roztoky s minimálnym obsahom pevných častíc. Hlava čerpadla, vyrobená z kvalitných umelých hmôt, je doplnená hydraulickou a vysoko efektívnou špirálovou skriňou.

### Popis mechanické upchávky

Vo svojom základnom tvarovom prevedení pozostávajú mechanické upchávky z dvoch absolútne rovných plôch. Jedna plocha sa otáča spolu s hriadeľom a druhá je stacionárna. Tesniaci účinok je zabezpečovaný prostredníctvom bezprostredného kontaktu oboch rovných plôch. Stacionárny protikrúžok upchávky je pevne zalisovaný.

Klizný krúžok je usporiadaný pohyblivo axiálne i radiálne, aby mohol vyrovnávať vychýlenie hriadeľa, ktoré môže pri prevoze nastať. Táto axiálna pohyblivosť umožňuje montáž mechanických upchávok v rámci realizovateľných výrobných tolerancií, pričom potrebná presnosť závisí na konštrukčnom vyhotovení upchávky.



### Pohon

K pohonu sa používajú

- trojfázové motory s predĺženým hriadeľom rotoru, 2900 ot/min, krytie IP55, trieda izolácie F, napájanie 230/400 V, 50 Hz
- striedavé motory s predĺženým hriadeľom rotoru, 2900 ot/min, krytie IP55, trieda izolácie F, napájanie 230/400 V, 50 Hz

### Pripojenie

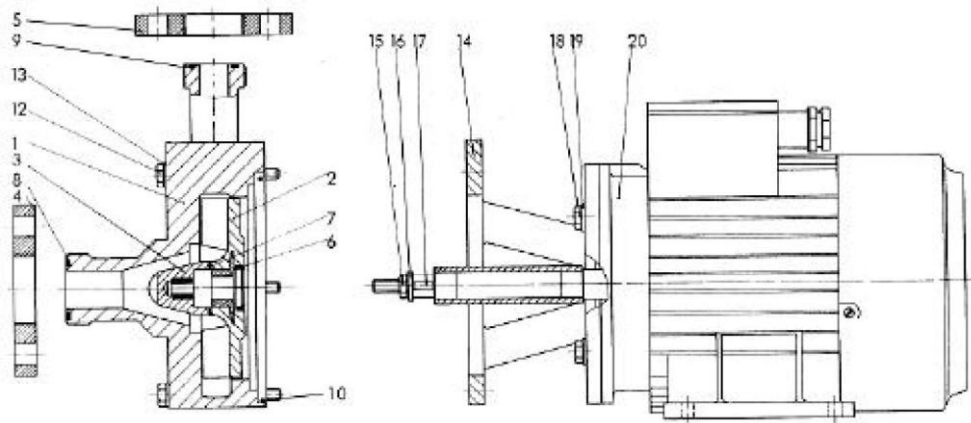
V štandardnom prevedení sú pripojovacie hrdla sacieho a výtlačného vedenia osadené vonkajším závitom pre pripojenie bežných skrutkovaní.

materiály	PP max.80°C	PE max.60°C	PVC max.60°C	PVDF max.120°C
teleso	PP	PE	PVC	PVDF
obežné koleso	PP	PVDF	PVDF	PVDF
„O“-krúžky	EPDM, FPM			
mechanická upchávka	C2/Sci – EPDM, FPM – 1.4571, Hastelloy C4			
ochranné puzdro hriadeľa	uhlík, impregnovaný syntetickou živcou			
medzikus	GG 20 s chemicky odolným náterom			
skrutky	A4			

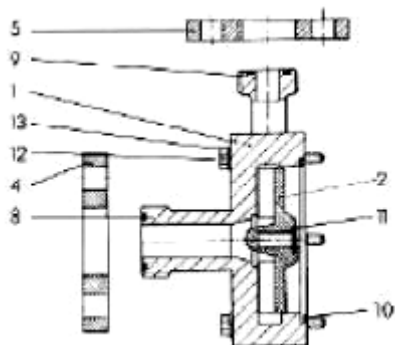
## Odstredivé čerpadlá MB s motorovým blokom

### Technická charakteristika

Hlava čerpadla MB 20-100/20-120/25-140 pohon



Hlava čerpadla MB 15-85



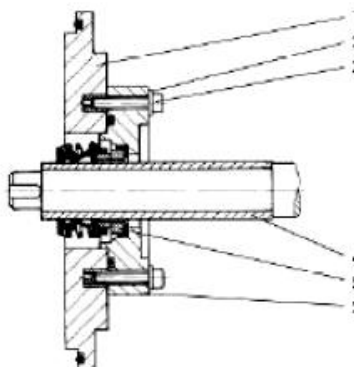
### Hlava čerpadla

- 1 špirálová skriňa s hrdlami
- 2 obežné koleso
- 3 kryt obežného kolesa
- 4 príruha na strane satia
- 5 príruha na strane výtlaku
- 6 „O“ - krúžok (obežné koleso)
- 7 „O“ - krúžok (kryt obežného kolesa)
- 8 „O“ - krúžok (sací hrdlo)
- 9 „O“ - krúžok (výtláčne hrdlo)
- 10 „O“ - krúžok (špirálová skriňa)
- 11 ploché tesnenie
- 12 skrutka
- 13 „U“ podložka

### Pohon

- 14 medzikus
- 15 matice
- 16 podložka
- 17 lícované pero
- 18 skrutka
- 19 „U“ podložka
- 20 elektromotor

### Tesnenie hriadeľa



- 1 zadná doska
- 2 príruha s protikrúžkom
- 3 skrutka s vnútorným šesťhranom a podložkou
- 4 ochranné puzdro hriadeľa
- 5 sada tesnenia

jednočinná

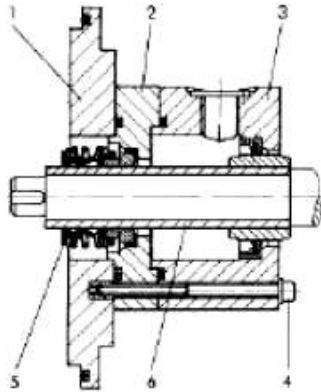
vnútorná upchávka

typ B2I

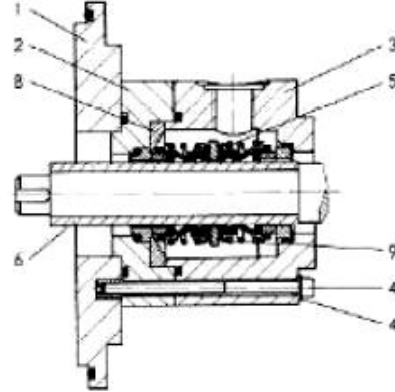
odstredivé čerpadlá MB s motorovým blokom

## Odstredivé čerpadlá MB s motorovým blokom

### Tesnenie hriadeľa



Jednočinná upchávka s ochladzovacou komorou  
typ B2Q

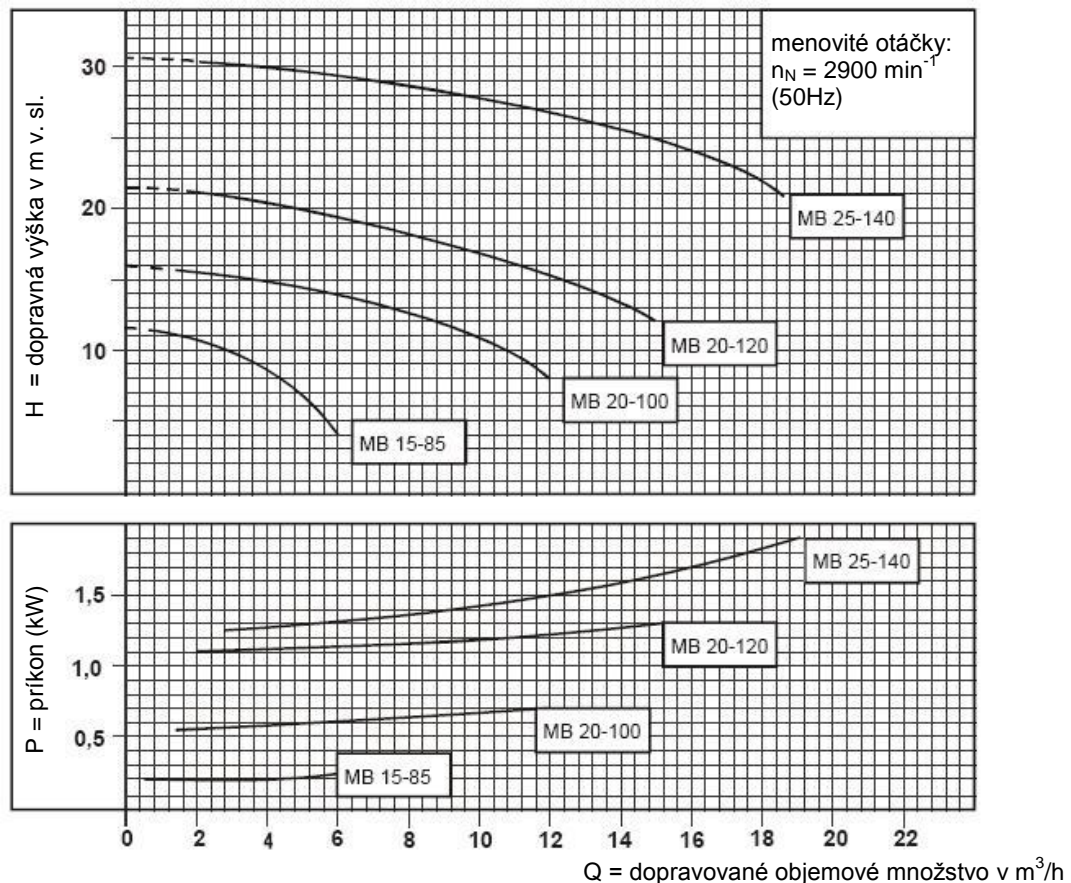


Dvojčinná upchávka so závernou komorou  
typ B2D

- 1 zadná doska
- 2 príruha s protikrúžkom
- 3 ochladzovacia resp. záverná komora s tesniacim krúžkom
- 4 skrutka s vnútorným šesťhranom a podložkou

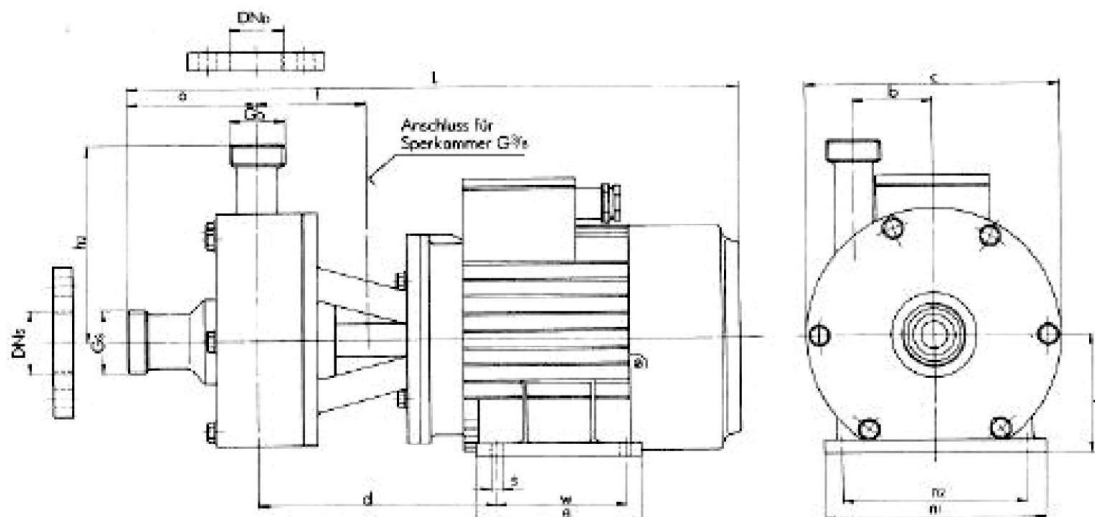
- 5 sada tesnenia
- 6 ochranné puzdro hriadeľa (u prevedenia B2Q s tesniacim krúžkom)
- 8 poistka proti rozpojeniu
- 9 medzikrúžok

### Prevádzkové charakteristiky



## Odstredivé čerpadlá MB s motorovým blokom

rozmerový náčrtok čerpadla



typ čerpadla	závitové pripojenie*		príruba** PN 10, DIN 2501		rozмеры čerpadla												záverná komora f	ochladzovacia komora f	menovitý výkon motoru (kW)
	G <sub>D</sub>	G <sub>S</sub>	DN <sub>D</sub>	DN <sub>S</sub>	a	h <sub>1</sub>	h <sub>2</sub>	w	e	Øs	b	n <sub>1</sub>	n <sub>2</sub>	c	d	~L			
MB 15-85	G 1	G 1 ¼	15	20	75	71	100	90	106	7	40	132	112	125	137	373	60	60	0,37
MB 20-100	G 1 ¼	G 1 ½	20	25	100	80	150	100	126	10	60	150	125	195	174	452	87	83,5	1,1
MB 20-120	G 1 ¼	G 1 ½	20	25	100	90	150	100	127	10	60	167	140	195	180	476	87	83,5	1,5
MB 25-140	G 1 ½	G 2	25	32	100	90	150	125	145	10	60	167	140	195	180	486	87	83,5	2,2

\* štandardné prevedenie

\*\* zvláštne prevedenie

odstredivé čerpadlá MB s motorovým blokom

## Odstředivé čerpadlá MB s motorovým blokom

obj.číslo:							
konštrukčná rada MB			mechanická upchávka				
konštrukčná veľkosť	materiál hlavy čerpadla	materiál elastoméru	B21		B2Q		B2D
			G2**	M***	G2**	M***	
MB 15-85	PP	EPDM	000 000	000 002	000 006	000 008	000 010
		FPM	000 001	000 003	000 007	000 009	000 011
	PE*	EPDM	000 012	000 014	000 018	000 020	000 022
		FPM	000 013	000 015	000 019	000 021	000 023
	PVC*	EPDM	000 024	000 026	000 030	000 032	000 034
		FPM	000 025	000 027	000 031	000 033	000 035
	PVDF	EPDM	000 036	000 039	000 045	000 048	000 051
		FPM	000 037	000 040	000 046	000 049	000 052
MB 20-100	PP	EPDM	000 100	000 102	000 106	000 108	000 110
		FPM	000 101	000 103	000 107	000 109	000 111
	PE*	EPDM	000 112	000 114	000 118	000 120	000 122
		FPM	000 113	000 115	000 119	000 121	000 123
	PVC*	EPDM	000 124	000 126	000 130	000 132	000 134
		FPM	000 125	000 127	000 131	000 133	000 135
	PVDF	EPDM	000 136	000 139	000 145	000 148	000 151
		FPM	000 137	000 140	000 146	000 149	000 152
MB 20-120	PP	EPDM	000 200	000 202	000 206	000 208	000 210
		FPM	000 201	000 203	000 207	000 209	000 211
	PE*	EPDM	000 212	000 214	000 218	000 220	000 222
		FPM	000 213	000 215	000 219	000 221	000 223
	PVC*	EPDM	000 224	000 226	000 230	000 232	000 234
		FPM	000 225	000 227	000 231	000 233	000 235
	PVDF	EPDM	000 236	000 239	000 245	000 248	000 251
		FPM	000 237	000 240	000 246	000 249	000 252
MB 25-140	PP	EPDM	000 300	000 302	000 306	000 308	000 310
		FPM	000 301	000 303	000 307	000 309	000 311
	PE*	EPDM	000 312	000 314	000 318	000 320	000 322
		FPM	000 313	000 315	000 319	000 321	000 323
	PVC*	EPDM	000 324	000 326	000 330	000 332	000 334
		FPM	000 325	000 327	000 331	000 333	000 335
	PVDF	EPDM	000 336	000 339	000 345	000 348	000 351
		FPM	000 337	000 340	000 346	000 349	000 352

\* obežné koleso v prevedení z PVDF

\*\* kovové diely v prevedení z ušľachtilej ocele 1.4571

\*\*\* kovové diely v prevedení zo zliatiny hastelloy C4