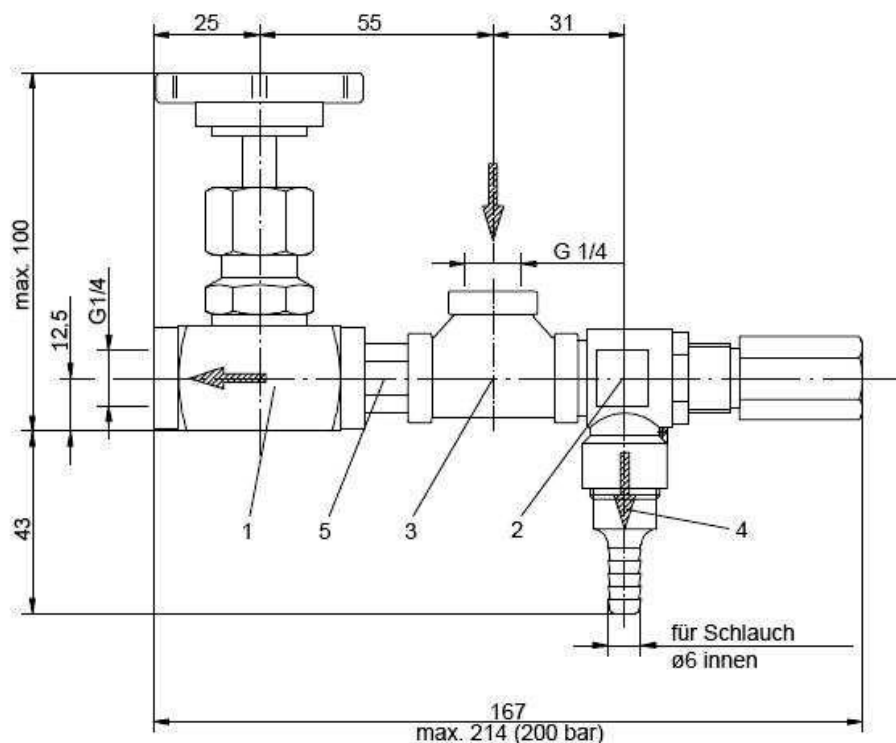


Blok armatúr – komplet



Blok armatúr - komplet

Blok armatúr - komplet

rozsah nastavovania tlaku (bar)	obj.číslo
0,5 - 2	12600008
2 - 15	12619201
16 - 25	12624265
26 - 37	12624266
38 - 48	12624267
49 - 65	12624268
66 - 90	12624269
91 - 120	12600004
121 - 200	12600005

Blok armatúr – jednotlivé diely

poz.	označenie	obj.číslo
1	ihlový uzatvárací ventil	12482099
2	prepúšťací ventil 0,5 - 2 bar	12532421
	2 - 15 bar	12510269
	16 - 25 bar	12524121
	26 - 37 bar	12524125
	38 - 48 bar	12524124
	49 - 65 bar	12524122
	66 - 90 bar	12524123
	91 - 120 bar	12531900
	121 - 200 bar	12531901
3	T-kus	87364
4	hadicové skrutkovanie	18264
5	dvojitá vsuvka do potrubia	87362

materiály:

ušľachtilá oceľ
tesnenie z teflónu a vitonu

kapacita prietoku:

max 40 l / h

protitlak:

max 200 bar

teplota:

poistný ventil

rozsah nastavovania od 0,5 do 200 bar

max 120 OC

skrutkovanie Ermeto

4571 pre rúrku: obj.číslo

Ø 8 x Ø10

82034

Ø10 x Ø12

82041