


Dávkovacie čerpadlo MEMDOS GMR

Všeobecne


Dávkovacie čerpadlá s dvojitou membránou série MEMDOS GMR sa dodávajú ako jednostupňové a dvojstupňové. Slúžia na dávkovanie veľkých množstiev pri pomerne nepatrnom protitlaku. Najčastejšie sa používajú pri úprave odpadných vôd k dávkovaniu chemikálií, regulujúcich hodnoty pH, alebo flokulačných prostriedkov. Jednostupňové čerpadlá sa dodávajú v troch typových veľkostiach pre dopravné množstvo od 2000 do 4000 l/h. Dvojstupňové dávkovacie čerpadlá sa môžu dodávať s rôznymi kombináciami dávkovacích hláv, ktoré bežia v dvojčinnom prevádzkovom režime. Dávkované množstvo pre obe dávkovacie hlavy sa nastavuje spoločne.

Druhy prevedenia

V štandardnom prevedení sú jednostupňové dávkovacie čerpadlá s ľavostranným usporiadaním dávkovacej hlavy.

Typové označenie GMR symbol 

Dvojstupňové dávkovacie čerpadlá sa dodávajú s dvoma dávkovacími hlavami.

Typové označenie ZGMR symbol 

Dávkovacia hlava

Charakteristickým znakom je dvojitá membrána (7+8). Membrána (7) sa ovláda pomocou výstredníku (5) s konštantným zdvihom približne sínusovito. Pretože membrána (7) je v krajných polohách zdvihu celoplošne nesená veľkými opornými kotúčmi, potom výsledný piestový vytlačovací efekt má za následok vysokú presnosť dávkovania bez závislosti na protitlaku. Z dôvodov chemickej odolnosti a prípadnej abrazivity nesmie predný oporný kotúč pre sací zdvih prísť do kontaktu s dopravovaným médiom. Teda je osadená ešte druhá membrána (8), ktorá má čisto oddeľovaciu funkciu a je teda silovo neutrálna. Táto oddeľovacia membrána (8) je vyrobená z EPDM a na strane média opatrená ochranným teflónovým poťahom (PTFE). Presne odmeraná náplň glycerínu (6) pôsobí ako hydraulická ojnica a medzi oboma membránami udržuje konštantnú vzdialenosť.

Pre mazanie sa používa tiež zadná membránová komora, ktorá je čiastočne plnená glycerínom. Sacie (12) a výtlačné (13) ventily sú v prevedení ako jednoduché guľové ventily.

Prípojky v sacom (11) a výtlačnom (13) vedení sa dodávajú v prevedení z umelej hmoty a ušľachtilej ocele.



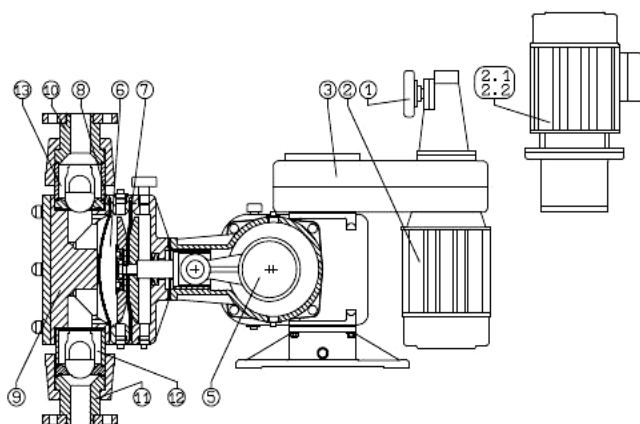
Pohon

Pre pohon výstredníku (5) existujú tri možnosti:

1. Remeňový prevod (3) s plynule nastaviteľnými otáčkami. Rozsah regulácie činí 1:6,5. Prestavenie sa smie vykonávať len za chodu motora (2).
2. Jednosmerný motor (2.1) s tyristorovým regulátorom. Pri motore so spätným hlásením otáčok činí možný rozsah regulácie 1:100.
3. Trojfázový motor (2.2), ktorého otáčky možno tiež regulovať pomocou frekvenčných meničov v pomere 1:20.

Legenda

- | | |
|---|------------------------------|
| 1. ručné koliesko pre nastavenie otáčok | 7. predná membrána |
| 2.1 jednosmerný motor | 8. dávkovacia hlava |
| 2.2 trojfázový motor | 9. prípojka výtlač. vedenia |
| 3. remeňový prevod | 10. prípojka sacieho vedenia |
| 4. výstredník | 11. sací ventil |
| 5. glycerínová náplň | 12. výtlačný ventil |
| 6. zadná membrána | |



Dávkovacie čerpadlo MEMDOS GMR

Pridavné prvky

Na želanie sa dávkovacie čerpadlo Memdos GMR môže dodávať s indukčnou snímacou hlavou, ktorá sníma počty zdvihov na kľukovom hriadeľi. Prípadné porušenie membrány možno

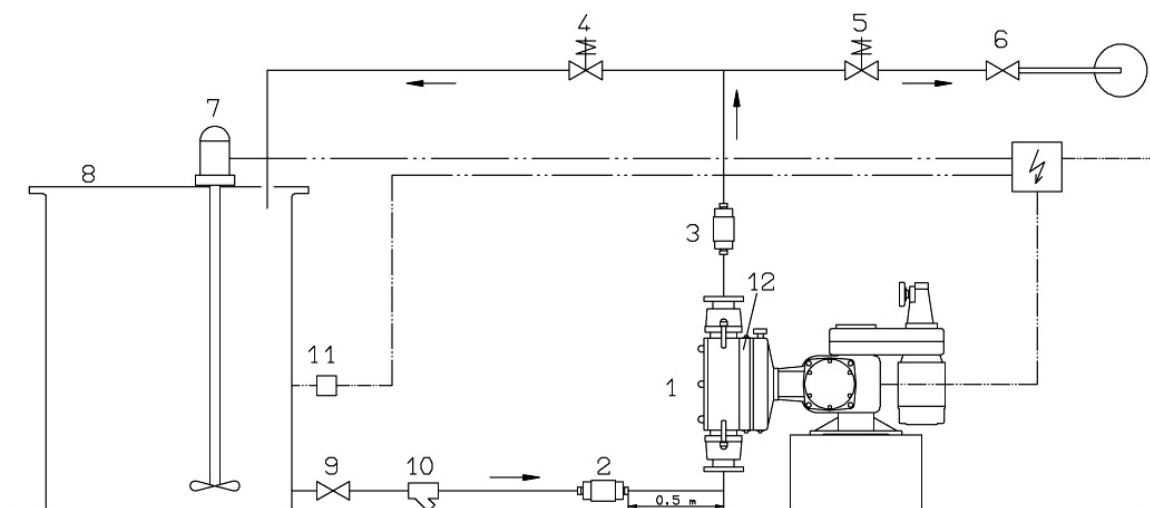
sledovať prostredníctvom vodivej sondy v prednej glycerínovej komore.

Technické údaje

MEMDOS GMR		2000	3000	4000
tlak	bar	4	3	2
čerpací výkon	ml/zdvih	460	690	920
pohon bezstupňovým regulačným pohonom	čerpací výkon	l/hod	310...2000	460...3000
	zdvihová frekvencia	min ⁻¹	11...72	11...72
pohon trojf.striedavým prúdom alebo jednosmerným mot. pri 2850 min ⁻¹	čerpací výkon	l/hod	1600	2400
	zdvihová frekvencia	min ⁻¹	58	58
hnací výkon	kW	2,2	2,2	2,2
priemer membrány	mm	212	252	252
dĺžka zdvihu	mm	23	26	32
sacia výška	mbar	120	120	120
max.teplota	°C	40	40	40
hmotnosť	plastová dávkovacia hlava	kg	145	165
	nerezová dávkovacia hlava	kg	155	195

Pre dosiahnutie vyššieho alebo nižšieho dávkovacieho výkonu možno pre jednosmerné motory používať tyristorové regulátory a pre trojfázové motory frekvenčné meniče.

Príklad inštalácie



Legenda

- | | |
|--------------------------------------|---|
| 1. dávkovacie čerpadlo GMR | 8. PE – zásobník |
| 2. tlmič pulzov pre sacie vedenie | 9. napojovací ventil |
| 3. tlmič pulzov pre výtlačné vedenie | 10. zachytávač nečistôt |
| 4. prepúšťací ventil | 11. ochrana proti behu naprázdno |
| 5. ventil tlakový | 12. strážca pretrhnutia membrány |
| 6. vstrekač | uvedené armatúry sú pri požiadavke k inštalácii |
| 7. miešačka | |

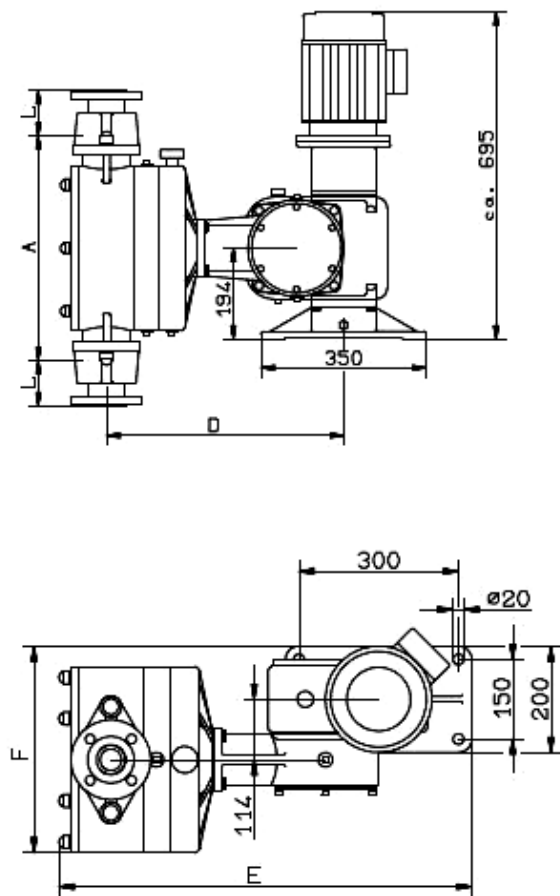
Dávkovacie čerpadlo MEMDOS GMR

Rozmery

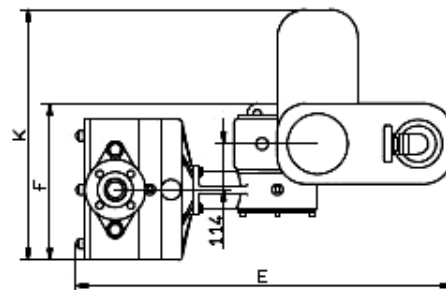
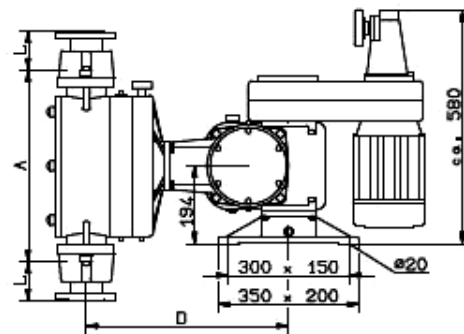
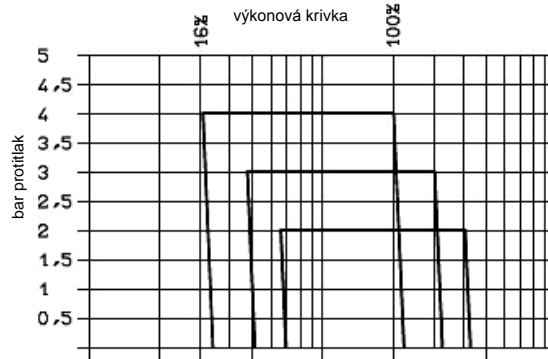
GMR		2000	3000	4000	
dávkovacia hlava z:	plast	A	410	480	480
		D	492	504	504
		E	923	935	935
		F	358	388	388
		G	589	600	600
		H	589	600	600
	nerez	K	593	623	623
		A	410	480	480
		D	472	484	484
		E	868	880	880
	F	358	388	388	
	G	534	545	545	
	H	534	545	545	
	K	593	623	623	

Rozmer L vid'. tabuľka 5 napojenia

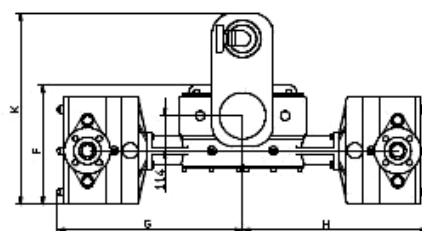
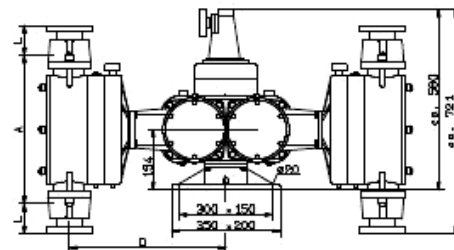
Rozmerová schéma jednoduchého čerpadla



Krivka dávkovacieho výkonu



Rozmerová schéma dvojitého čerpadla



membránové dávkovacie čerpadlo MEMDOS GMR

Dávkovacie čerpadlo MEMDOS GMR

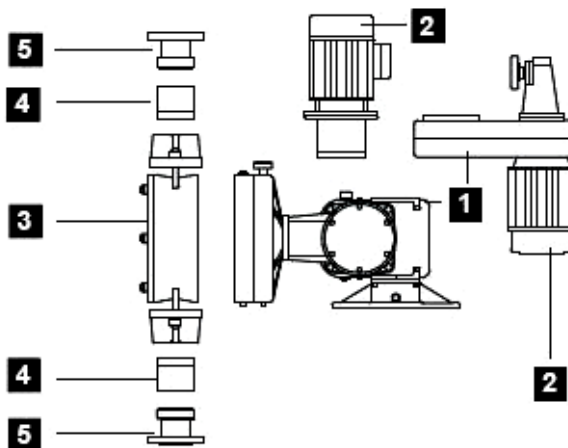
Tabuľky s možnosťou voľby

Aby si užívateľ mohol vyberať z väčšieho počtu variant čerpadiel, sú dávkovacie čerpadlá ďalej rozčlenené do najdôležitejších funkčných skupín. Podľa potreby potom možno zostavovať čerpadlá individuálne.

Užívateľ môže zostaviť dávkovacie čerpadlo z týchto častí:

1 prevodovka	2 motor	3 dávkovacia hlava
4 ventily	5 prípojky	

Čísla na telese čerpadla odkazujú na príslušné tabuľky s možnosťou voľby.

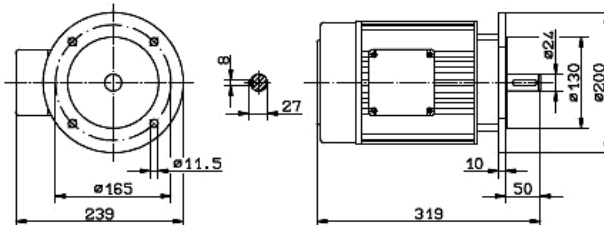


1 prevodovka									
jednoduché čerpadlo GMR				dvojité čerpadlo ZGMR					
pohon s:	2000	3000	4000	2000 2000	2000 3000	2000 4000	3000 3000	3000 4000	4000 4000
trojfázový motor	32179	32180	32181	32182	32183	32184	32185	32186	32187
regulovaná prevodovka	32344	32345	32346	32347	32348	32349	32350	32351	32352

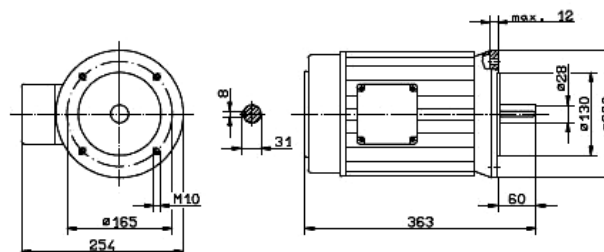
2 elektrický pohon										
motor typ	výkon kW	veľkosť	prevedenie	otáčky min ⁻¹	napätie V	frekvencia Hz	odber A	IP	tr. ISO	obj.č.
trojfázový motor	2,2	90L	V1	2850	400	50	4,9	54	F	78897
	2,2	90L	V1	2850	400	50	4,9	54	F	78897
trojfázový motor s regulovanou prevodovkou (560...3640 min ⁻¹)	2,2	100L	zvláštné	1410	400	50	5,2	54	F	32214
	2,2	100L	zvláštné	1410	400	50	5,2	55	F	32215
jednosmerný motor *	2,4	100L	V18	2850	200	--	--	44	F	32218

* tiež k dodaniu s rýchlobežným generátorom

rozmerový náčrt
motor veľkosť 90L



motor veľkosť 100L

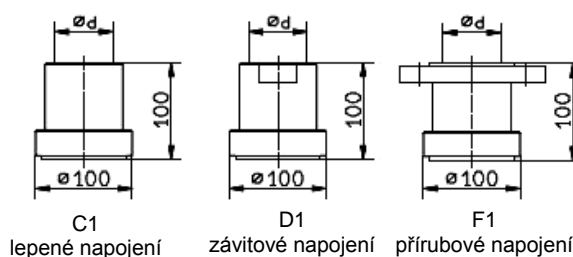


Dávkovacie čerpadlo MEMDOS GMR

3 dávkovacia hlava		
veľkosť čerpadla	PP	1.4571
GMR 2000	32138	32157
GMR 3000	32188	32204
GMR 4000	32188	32204

4 ventily			
telo z PP		telo z 1.4571	
tanierový ventil z PVDF		tanierový ventil z 1.4571	
pružina z Hastelloy			
materiál tesnenia			
Hypalon	Viton	Hypalon	Viton
24072	24073	24071	29961

5 prípojky					
GMR	DN	obr.	d	PVC	1.4571
2000 (3000)*	40	C1	50	21548	--
		D1	G 1½	32159	25255
		F1	--	27100	27101
2000 3000 4000	50	C1	63	21529	--
		D1	G 2	29888	27046
		F1	--	27103	27104



Príklad objednávky

Pre dávkovanie vápenného mlieka je potrebné jedno dávkovacie čerpadlo.

Udávané prevádzkové údaje:

Vápenné mlieko: 3800 l/h
 Protitlak: 3 bar
 Teplota: 20°C
 Sieťové napätie: 230/400V, 50Hz
 Manuálne nastavení výkonu

Voľba dávkovacieho čerpadla:

Daná chemikália umožňuje použitie štandardných materiálov PP a tiež tesnenie z Hypalonu.

V sacom a výtlačnom vedení sa zvolí prírubová prípojka z umelej hmoty DN 50.

Čerpadlo v prevedení pre 4000 litrov môže pracovať s tlakom maximálne 2 bar. Preto je treba zvoliť dvojstupňové čerpadlo ZGMR 2000/2000 na tlak 3 bar.

Dávkovacie čerpadlo sa skladá z nasledujúcich podskupín a konštrukčných prvkov:

prevodovka	1	obj.č. 32347
motor	2	32214
dávkovacia hlava	3	32138
sací ventil	4	24072
výtlačný ventil	5	24072
napojenie	6	27103