

Dávkovacie čerpadlo MAGDOS LP

Spoľahlivé dávkovanie chemikálií

Membránové dávkovacie čerpadlá s magnetom hrajú dôležitú úlohu pri spoľahlivom a presnom dávkovaní kvapalín vo výrobných procesoch. Sú dimenzované pre použitie pri nízkom tlaku a pre minimálne dávkované množstvo.

Tieto dávkovacie čerpadlá sa používajú v mnohých priemyselných odvetviach, v ktorých sa pracuje s kvapalnými chemikáliami - toxické a agresívne médiá nevynímajúc.

Mnohostranné využitie

Rad čerpadiel MAGDOS LK sa dodáva v siedmich výkonových veľkostiach, ktoré pokrývajú rozsah od 0,5 do 15 l/h pri protitlaku až 16 bar. Presné dávkovanie zaisťujú dvojité guľové ventily. Prispôsobenie dávkovacieho výkonu sa vykonáva manuálne zmenou zdvihovej frekvencie, prestavením ovládacích kontaktov alebo prostredníctvom externého signálu 0/4 ... 20 mA.

Podľa druhu aplikácie je možné v dávkovacom systéme použiť rôzne materiály i druhy prípojných armatúr a to ako v sacej vetve, tak aj na strane výtaku. K dávkovacím čerpadlám možno dodávať rôzne optimalizované sady príslušenstva, ktoré v zásade zahŕňajú sacie vedenie, tlakovú hadicu a miesto vstrelu a umožňujú jednoduchú a rýchlu inštaláciu čerpadla a zároveň dosiahnutie tých najlepších výsledkov.

Jednoduché ovládanie, úspora miesta

Vďaka robustnému prevedeniu takmer bezúdržbového systému magnetového ovládania sa dopravované médiá, napr. kyseliny, lúhy, zrážacie a flokulačné prostriedky, dávajú spoľahlivo a presne.

Výraznou charakteristikou čerpadla je nielen elegantný dizajn, ale aj grafický displej vo viacjazyčnej verzii užívateľskej ponuky a jednoduchá obsluha prostredníctvom integrovanej klávesnice.

Na želanie sa toto čerpadlo dodáva aj v prevedení s rozhraním pre pripojenie k Ethernetu. Čez napájaciu sieťovú časť možno ovládať zdvihovú frekvenciu a počet zdvihov. Navyše možno v opačnom smere zabezpečovať indikáciu všetkých chybových hlásení.

Kompaktné čerpadlo MAGDOS LP vyžaduje minimálnu potrebu miesta a je možné ho aj bez ďalších pomôcok inštalovať v troch rôznych polohách: ako stojacie alebo pri montáži na stenu s orientáciou vľavo alebo vpravo.

Stručná charakteristika

- rozsah výkonu 0,5...15 l/h, protitlak až 16 bar
- napájacie napätie 110...240V AC, 50/60 Hz, IP 65, 18 W
- grafický displej vo viacjazyčnej verzii užívateľskej ponuky
- možnosť presného nastavenia čerpadla prostredníctvom klávesnice
- kalibračné funkcie
- indikácia dopravného množstva v rôznych jednotkách



Variety prevedenia

MAGDOS	Materiál			
	PVC	PP	PVDF	nerez,ocel'
LP 05	10231001	10231015	10231008	10231022
LP 1	10231002	10231015	10231009	10231023
LP 2	10231003	10231017	10231010	10231024
LP 4	10231004	10231018	10231011	10231025
LP 6	10231005	10231019	10231012	10231026
LP 10	10231006	10231020	10231012	10231027
LP 15	10231007	10231021	10231014	10231028

- možnosť nastavenia dvoch eko-režimov
- externé ovládanie signálom 0/4...20 mA
- externé ovládanie impulzom
- dávkovanie s intervalovou a časovacou funkciou
- rozhranie Ethernet (opcia)
- integrované odzdušnenie dávkovacej hlavy (prevedenie z umelej hmoty)
- detekcia a hlásenie prasknutia membrány (opcia)
- materiálové prevedenie PVC, PP, PVDF a ušľachtilá oceľ
- dodávka zahŕňa sadu pripojovacích armatúr (prevedenie z umelej hmoty)
- materiálová stálosť pre čerpadlo aj príslušenstvo
- dávkovacie hlavy a ventily pre médiá so zvýšenou viskozitou

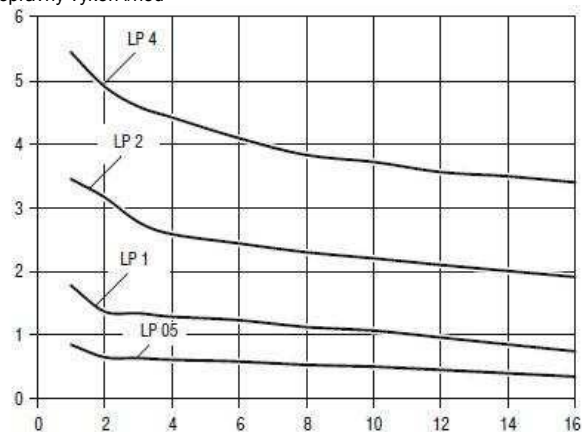
Technické údaje

MAGDOS LP		05	1	2	4	6	10	15	
Dopravné množstvo pri max. tlaku	l / hod	0,36	0,76	1,9	3,4	6,2	9,0	13,0	
	ml / zdvih	0,05	0,05	0,2	0,31	0,57	0,83	0,86	
Max. dopravný tlak	bar	16			8		6	3	
Dopravné množstvo pri strednom tlaku	l / hod	0,54	1,1	2,3	3,8	6,8	10,0	15,0	
	ml / zdvih	0,08	0,07	0,24	0,35	0,63	0,92	1,0	
Stredný dopravný tlak	bar	8			4		3	1	
Max. zdvihová frekvencia	min ⁻¹	120	250	160	180		250		
Sacia výška	mVS	5			3		2		
Max. nátokový tlak	mbar	800							
Menovitá svetlosť ventilov		DN3			DN4				
Napájacie napätie		110...240V AC ± 5%, 50/60Hz							
Príkion	W	10	15	21	27	28	29	26	
Krytie		IP 65 (s krytkami na prípojkách)							
Trieda izolácie		F							
Hmotnosť	PVC, PP, PVDF	kg		~ 3,2					
	1.4571	kg		~ 4,3					
Max. teplota okolia	°C	45 (40 u dielov z PVC)							
Max. teplota média	°C	80 (35 u dielov z PVC, 60 u dielov z PP)							

Krivky dopravnej charakteristiky

Krivky dopravnej charakteristiky platia pri teplote 20 °C (68 °F) pre vodu a pri zdvihovej frekvencii 100%. Podľa druhu média (hustota a viskozita) a teploty sa mení dopravný výkon čerpadla. U dávkovacieho čerpadla je teda potrebné určiť presné dopravné množstvo až po inštalácii pri konkrétnej aplikácii.

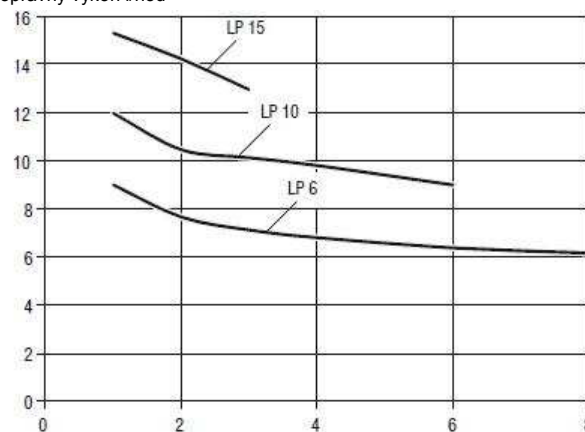
dopravný výkon l/hod



MAGDOS LP 05 - 4

tlak (bar)

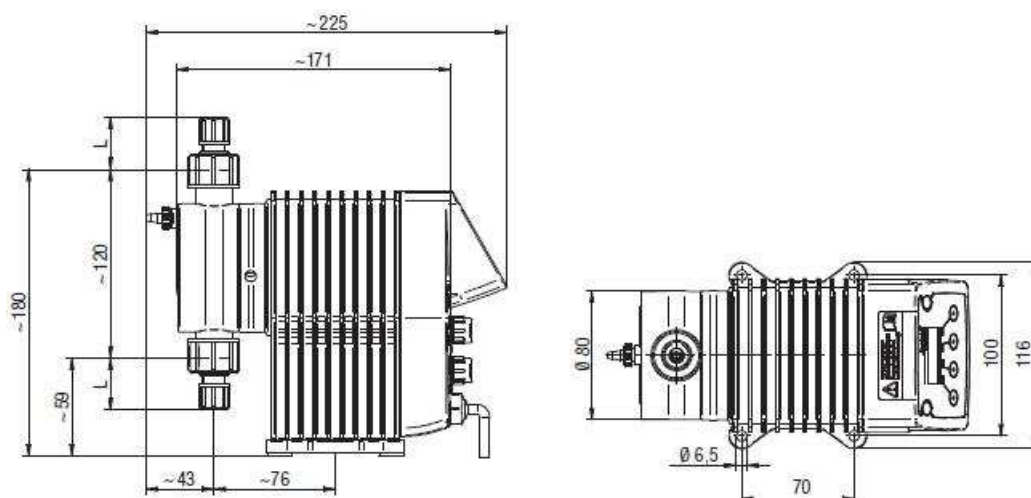
dopravný výkon l/hod



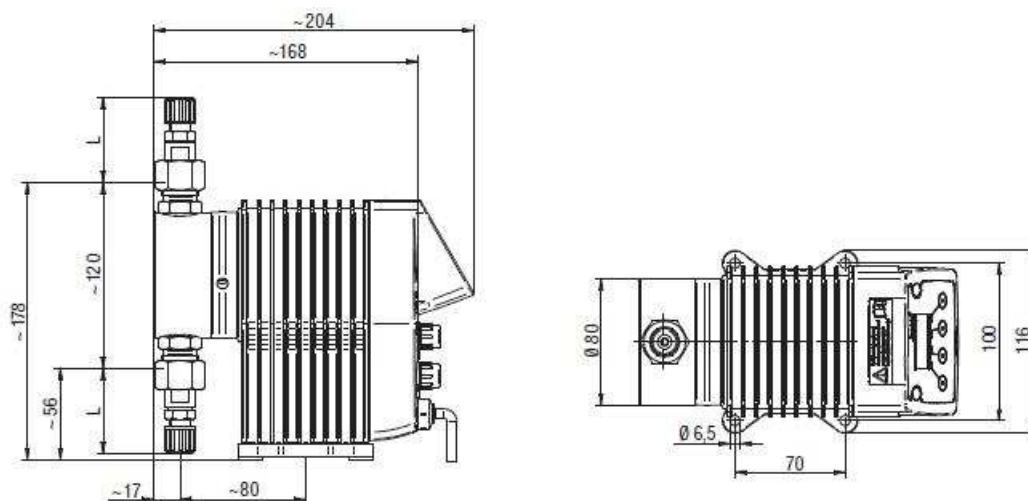
MAGDOS LP 6 - 15

tlak (bar)

Rozmerový náčrt



MAGDOS LP s dávkovacou hlavou z PVC, PP, PVDF



MAGDOS LP s dávkovacou hlavou z ušľachtilej ocele

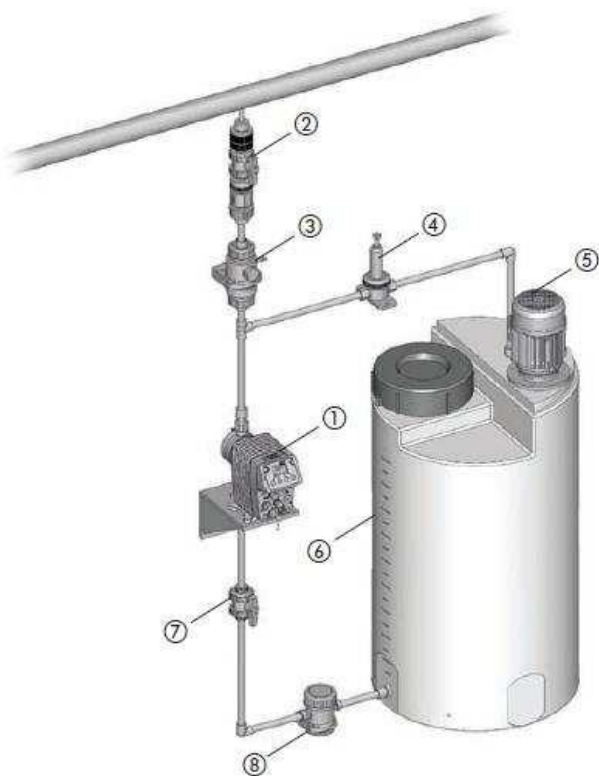
Všetky miery sú udávané v mm

prípojka	materiál	miera	menovitá svetlosť	L
prípojka s hadicovou svorkou	PVC, PP, PVDF	4/6 mm	DN4	31 mm
		1/4x3/8"	1/4"	34 mm
		6/9 mm	DN6	34 mm
		6/12 mm	DN6	15 mm
	1.4571 / PVDF	4/6 mm	DN4	50 mm
		6/9 mm	DN6	54 mm

Príslušenstvo

K dávkovacím čerpadlám možno dodávať rôzne sady príslušenstva, ktoré v zásade zahŕňajú sacie vedenie, tlakovú hadicu a miesto vstreku.

Aj to najlepšie dávkovacie čerpadlo je možné ešte vylepšiť; a síce prostredníctvom jeho technického prostredia.



Legenda:

1) MAGDOS LP	5) elektrické miešadlo
2) miesto vstreku s uzatváracím ventilom	6) dávkovacia nádrž
3) tlmič pulzácií	7) uzatvárací ventil
4) prepúšťací ventil	8) regulátor sacieho tlaku

Aby sa z Vášho dávkovacieho čerpadla stal efektívny dávkovací systém, odporúčame využitie nasledujúceho príslušenstva:

- Vstrekovacie miesta – pre dávkovanie médií v hlavnom vedení a k zabráneniu spätného toku do výtlačného vedenia.
- Tlakové stabilizačné a prepúšťacie ventily – pre zvýšenie dávkovacej presnosti alebo na ochranu zariadenia proti vysokému tlaku.
- Tlmiče pulzácií - pre utlmenie pulzujúceho dopravného prúdu a tiež pre zníženie prietokového odporu pri dlhých potrubných vetvách.
- Sacie pomôcky – ako významná podpora sania u dávkovacích čerpadiel s nízkym dopravným množstvom na jeden zdvih, pri väčších sacích výškach, v prípade zvýšenej hustoty dávkovacieho média alebo pri prvom nasávaní, napríklad po dlhej odstávke zariadenia.
- Regulátory sacieho tlaku – pre zabránenie toku médií, keď dávkovacie čerpadlo nebeží alebo keď v dôsledku prasknutého vedenie nemožno vytvoriť podtlak.

Ďalšie možnosti a prvky príslušenstva dávkovacích čerpadiel pozri príslušný prospekt.