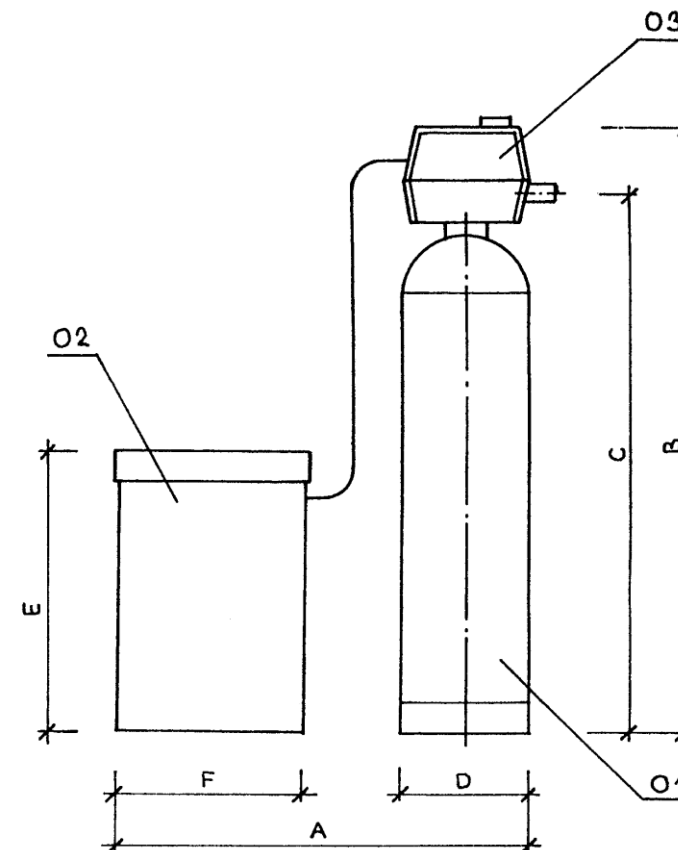
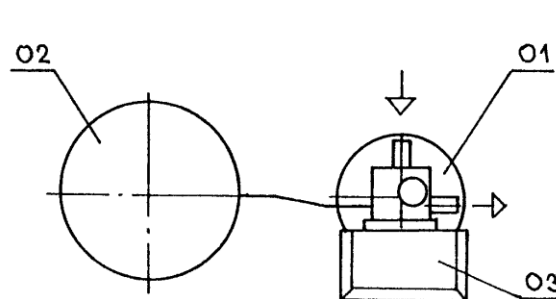


Rozmerová schéma zmäkčovacích filtrov WG



údaje v „mm“					
rozmer filtračný tank	Pôdorys (A x F)	A	D	F	B
60	750 x 500	750	178	475	1200
80	800 x 500	750	203	475	1200
100	800 x 500	800	229	475	1200
120	800 x 500	800	257	475	1200
200	800 x 500	800	257	545	1585
240	900 x 500	900	304	545	1535
300	1000 x 600	1000	334	540	1650
320	1000 x 600	1000	334	540	1650