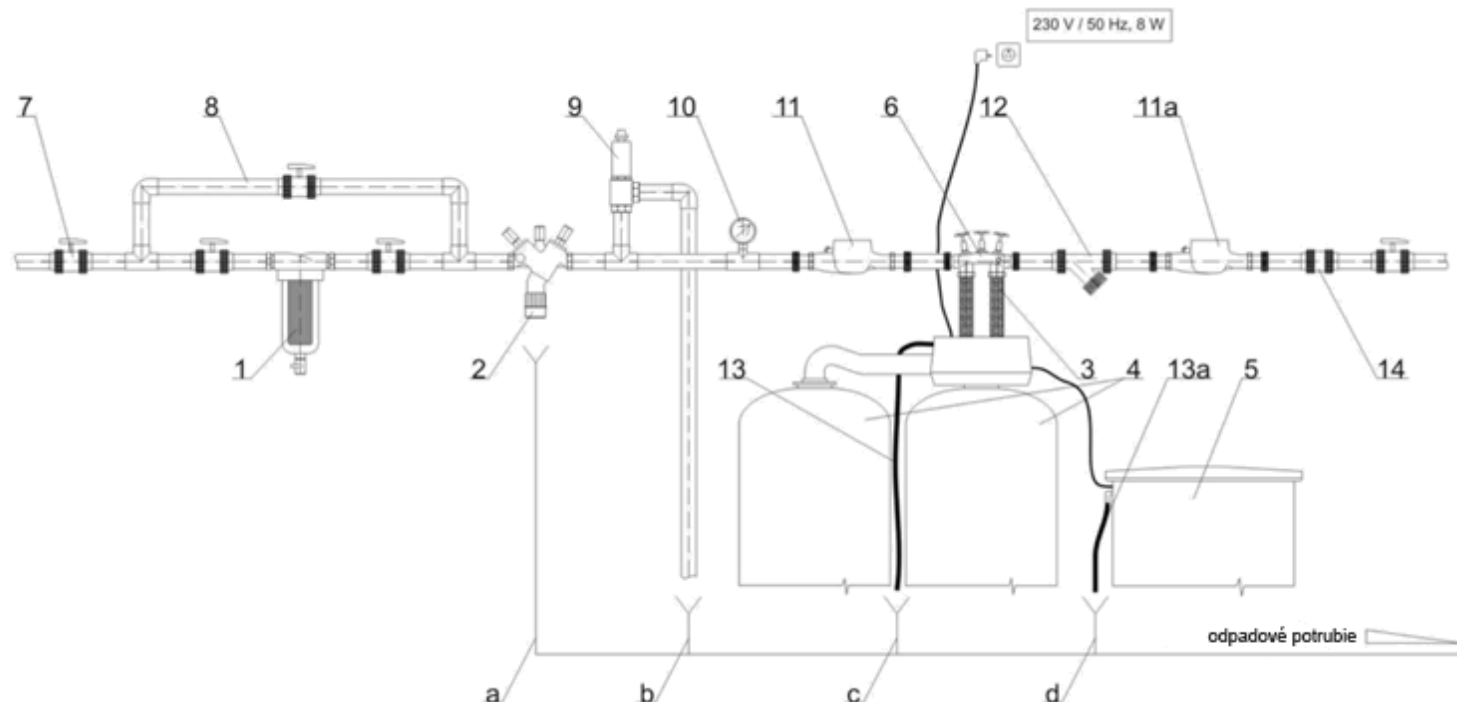


Doporučená inštalčná schéma zapojenia kabinetových zmäkčovacích filtrov WGD 9100 SXT a WGD 9500 SXT



Popis ku schéme

pozícia	popis	pozícia	popis	pozícia	rozsah realizácie
1	filter mechanických nečistôt	12	filter mechanických nečistôt	1,2,3,4, 5, 6	štandardná dodávka
2	systemový oddeľovač (spätná klapka)	13	PVC odpadová hadica	7,8,12,13,13a,14	v rámci dodávky potrubného prepojenia
3	nerezové prepojenie hadice	13a	PVC odpadová hadica	9,10,11,11a	je možné po dohode dodať
4	zmäkčovací filter	14	spätná klapka		
5	PE soľná nádoba zmäkčovacieho filtra	a	odpad	pozícia	vysvetlivky
6	montážny blok s obtokom	b	odpad	2	podľa DIN EN 1717 možno po odsúhlasení zameniť za spätnú klapku
7	guľový uzavierací ventil	c	odpad	9	pri p _{max} 8 bar nie je nutné
8	obtok	d	odpad	10	voľne voliteľné
9	poisťovací ventil			11	ak je požiadavka celkového odpočtu spotrebovanej vody
10	manometer			11a	ak je požiadavka odpočtu odobranej vody
11	vodomer s odpočtom				
11a	vodomer s odpočtom				