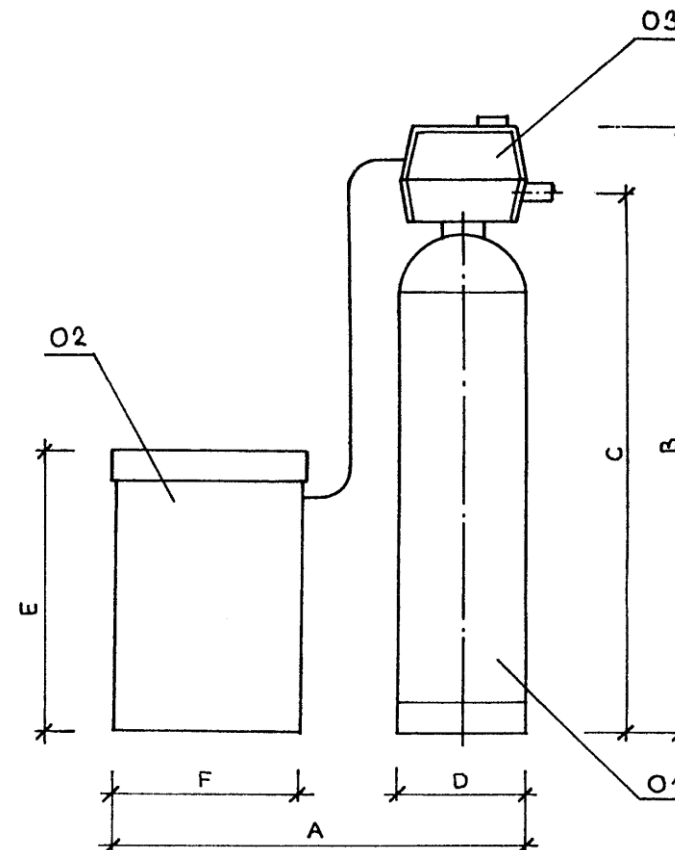
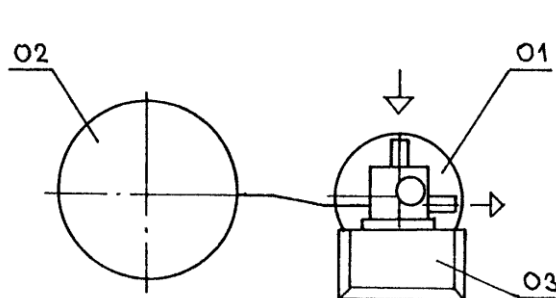


Rozmerová schéma duplexných zmäkčovacích filtrov WGD 2910 NXT, WGD-WS2 a WGD 3900 NXT, WGD-WS3



údaje v „mm“							
rozmer	duplexný filter		Triplexný filter		platí pre oba		
kapacita	pôdorys (A x F)	A	pôdorys (A x F)	A	D	F	B
600	1700 x 600	1700	2400 x 600	2400	406	490	1960
800	2100 x 800	2100	2800 x 800	2800	457	630	2200
1000	2300 x 800	2300	3000 x 800	3000	552	630	2200
1400	2400 x 900	2400	3200 x 900	3200	618	790	2350
1600	2400 x 900	2400	3200 x 900	3200	618	790	2350
2000	2800 x 900	2800	3800 x 900	3800	770	770	2350
2400	2800 x 900	2800	3800 x 900	3800	770	770	2350
2800	3200 x 1000	3200	4400 x 1000	4400	1000	900	2600
3200	3500 x 1200	3500	4700 x 1200	4700	1000	1100	2600
4000	4100 x 1200	4100	5600 x 1200	5600	1200	1100	2800
6000	4800 x 1500	4800	6500 x 1500	6500	1400	1400	2800
8000	5300 x 1600	5300	7200 x 1600	7200	1600	1500	3200