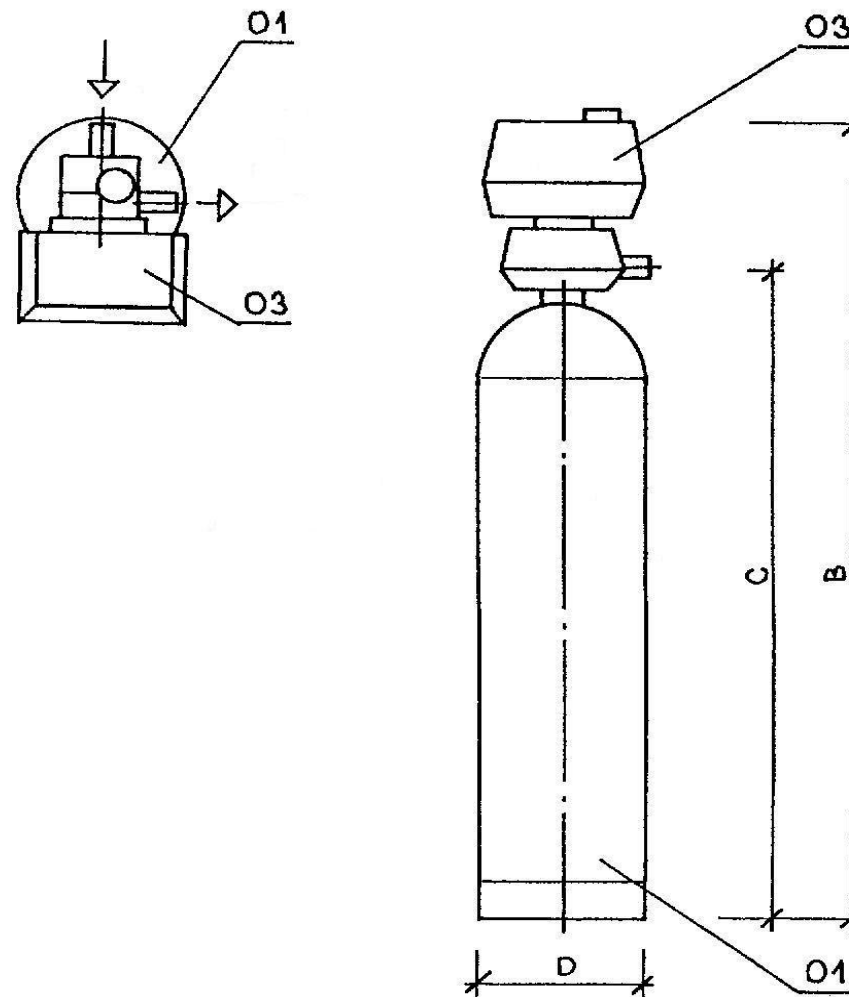


### Rozmerová schéma pieskových filtrov WGSF



údaje v „mm“		
rozmer	pôdorys	B
filtračný tank	D	
1054	300	1700
1354	400	1680
1465	450	2000
1665	450	2200
1865	500	2400
2162	600	2400
2472	700	2500
3072	850	2550
3672	1000	2600
4278	1200	2800
4882	1400	2800
55104	1600	3200