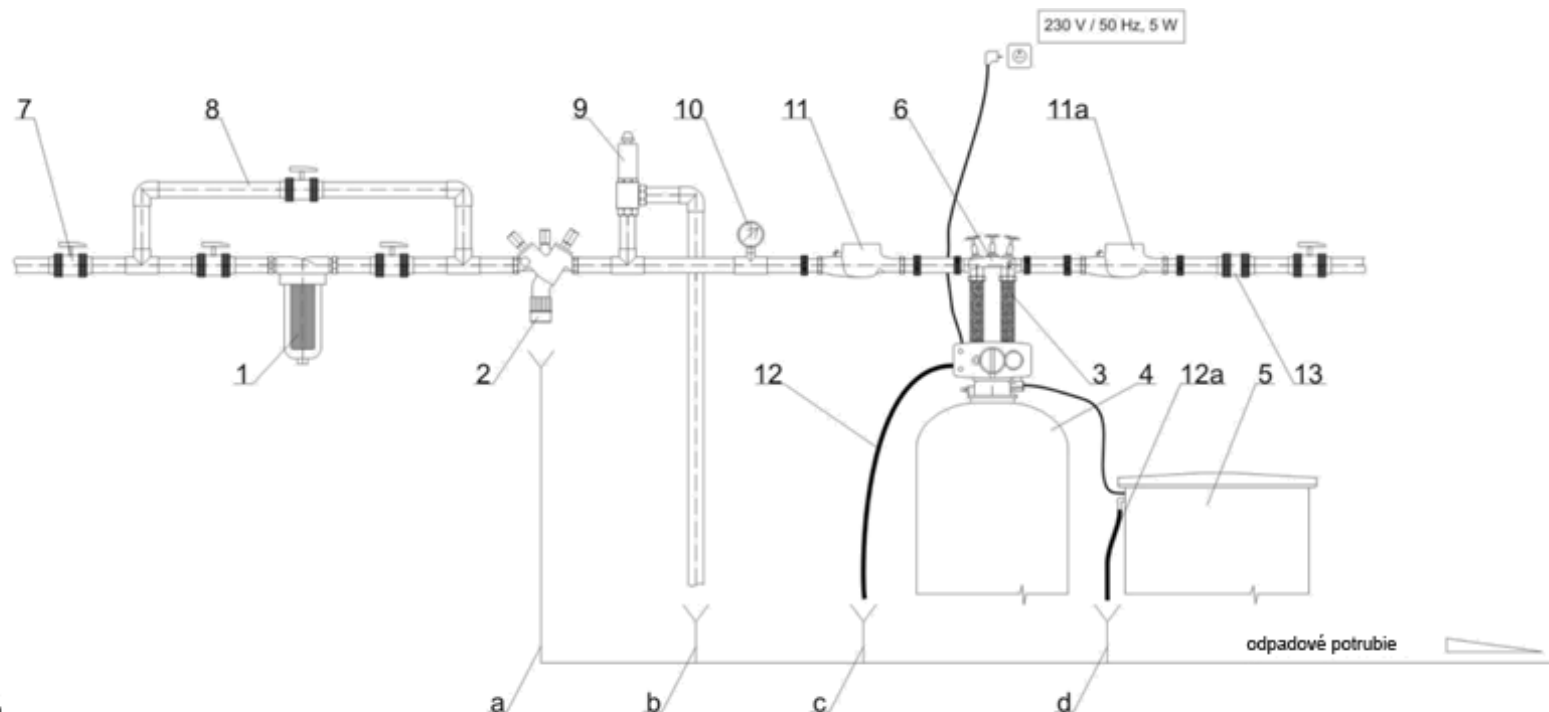


**Doporučená inštalčná schéma zapojenia teplovodných zmäkčovacích filtrov WG-H 4600, WG-H 2850 a WG-H 2910**



**Popis ku schéme**

pozícia	popis	pozícia	popis	pozícia	rozsah realizácie
1	filter mechanických nečistôt	12	PVC odpadová hadica	1,2,3,4, 5, 6	štandardná dodávka
2	systémový oddeľovač (spätná klapka)	12a	PVC odpadová hadica	7,8,12,12a,13	v rámci dodávky potrubného prepojenia
3	nerezové prepojovacie hadice	13	spätná klapka	9,10,11,11a	je možné po dohode dodať
4	zmäkčovací filter	a	odpad	pozícia	vysvetlivky
5	PE sofná nádoba zmäkčovacieho filtra	b	odpad	2	podľa DIN EN 1717 možno po odsúhlasení zameniť za spätnú klapku
6	montážny blok s obtokom	c	odpad	9	pri p <sub>max</sub> 8 bar nie je nutné
7	guľový uzavierací ventil	d	odpad	10	voľne voliteľné
8	obtok			11	ak je požiadavka celkového odpočtu spotrebovanej vody
9	poisťovací ventil			11a	ak je požiadavka odpočtu odobratej vody
10	manometer				
11	vodomer s odpočtom				
11a	vodomer s odpočtom				