

Mechanické filtre hrubých nečistôt pre priemyselné aplikácie

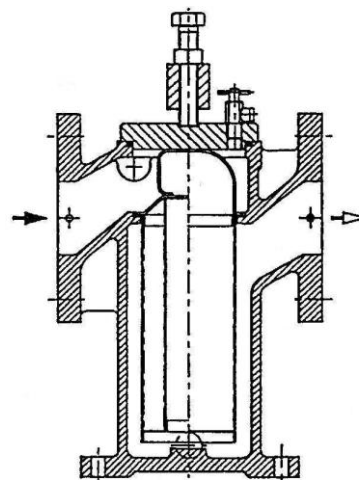
Filter mechanických nečistôt sieťový AQ-EHF-104

Použitie:

Samostatný filter EHF 104 je mnohostranne použiteľný pre hrubú a jemnú filtráciu ako sací alebo výtlačný filter. Je obzvlášť vhodný pre filtráciu produktov korózie a nečistôt v systémoch vykurovania a rozvodov studenej vody. Filter sa vyznačuje nízkou hmotnosťou a úsporným spôsobom zabudovania. Ďalej sa vyznačuje vysokými výkonmi a rýchlym spôsobom čistenia. Voda max 90 °C.

Prevedenie:

Filter pozostáva z liatinového telesa s naproti sebe priradenými prepojovacími prírubami a vekami. Filtračná vložka je z perforovaného plechu a tkaniny, ktoré tvoria sito. Ako tkaninové sitá môžu byť dodávané rôzne tkaniny s rozdielnou veľkosťou ok. Veko filtra je alternatívne uzatvárané skrutkami a maticami (EHF-104-S) alebo strmeňom (EHF-104). Filtrované médium preteká tak, že nečistoty zostávajú vo vnútri vložky. Filter je konštruovaný tak, že zaberá výnimočne málo miesta.



DN	prevádzk. pretlak / bar	prietok m ³ /h	filtračná plocha filtra, mc ²	obj. č.
50	10	18	440	EHF-104-50
65	10	30	640	EHF-104-65
80	10	45	1 140	EHF-104-80
100	10	70	1 530	EHF-104-100
125	6	110	2 000	EHF-104-125
150	6	160	2 720	EHF-104-150
200	6	280	4 170	EHF-104-200

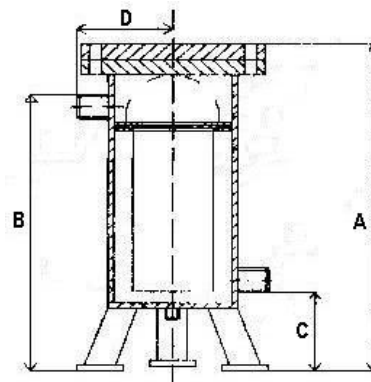
Rukávcový filter mechanických nečistôt AQ-RF

Použitie:

Rukávcové filtre hrubých nečistôt slúžia na filtráciu silne znečistených vôd. Obvykle býva druhým stupňom tejto filtrácie na pieskových filtroch. Možno použiť aj pre horúcu vodu do 80 °C.

Popis filtrov:

Filter je valcová nádoba opatrená odnímateľným vekom. filter je kompletne z nerez ocele. Vnútri filtra je veľkokapacitný nerezový kôš, v ktorom je textilný rukávce. Pri prietoku znečistenej vody sa všetky filtrovateľné nečistoty usadzujú v tomto rukávci. Rukávce je možné čistiť, v prípade poškodenia je potom nutná jeho výmena. Čistenie sa vykonáva po odstavení filtra vybratím nerezového koša s rukávca. Frekvencia čistenia sa sleduje na diferenčných manometroch.



Rukávcové filtre typ AQ-RF:

typ	obj.č.	prietok, m ³ /hod	filtr. plocha, m ²	nápojenie	hmotnosť kg
AQ-RF-6	RF-6	0,5 - 6,0	0,07	1"	9
AQ-RF-10	RF-10	7,0 - 10,0	0,12	1 1/2"	13
AQ-RF-20	RF-20	11,0 - 20,0	0,24	1 1/2"	23
AQ-RF-30	RF-30	21,0 - 30,0	0,45	2"	30
AQ-RF-45	RF-45	31,0 - 45,0	0,45	2 1/2"	34

Technické údaje rukávcových filtrov AQ-RF (podľa vyššie uvedeného nákresu):

typ / mm	A	B	C	D	šírka
AQ-RF-6	545	505	145	124	248
AQ-RF-10	745	705	145	134	268
AQ-RF-20	775	715	195	160	319
AQ-RF-30	1175	1105	205	160	319
AQ-RF-45	1175	1105	675	190	380